

Kit sella bassa - 96880961BA

Kit sella alta - 96880971BA

Low seat kit - 96880961BA

High seat kit - 96880971BA

Simbologia

Per una lettura rapida e razionale sono stati impiegati simboli che evidenziano situazioni di massima attenzione, consigli pratici o semplici informazioni. Prestare molta attenzione al significato dei simboli, in quanto la loro funzione è quella di non dovere ripetere concetti tecnici o avvertenze di sicurezza. Sono da considerare, quindi, dei veri e propri "promemoria". Consultare questa pagina ogni volta che sorgessero dubbi sul loro significato.



Attenzione

La non osservanza delle istruzioni riportate può creare una situazione di pericolo e causare gravi lesioni personali e anche la morte.



Importante

Indica la possibilità di arrecare danno al veicolo e/o ai suoi componenti se le istruzioni riportate non vengono eseguite.



Note

Fornisce utili informazioni sull'operazione in corso.

Riferimenti

I particolari evidenziati in grigio e riferimento numerico (Es. ①) rappresentano l'accessorio da installare e gli eventuali componenti di montaggio forniti a kit.

I particolari con riferimento alfabetico (Es. Ⓐ) rappresentano i componenti originali presenti sul motoveicolo.

Tutte le indicazioni destro o sinistro si riferiscono al senso di marcia del motociclo.

Avvertenze generali



Attenzione

Le operazioni riportate nelle pagine seguenti devono essere eseguite da un tecnico specializzato o da un'officina autorizzata Ducati.



Attenzione

Le operazioni riportate nelle pagine seguenti se non eseguite a regola d'arte possono pregiudicare la sicurezza del pilota.



Note

Documentazione necessaria per eseguire il montaggio del Kit è il Manuale Officina, relativo al modello di moto in vostro possesso.



Note

Nel caso fosse necessaria la sostituzione di un componente del kit consultare la tavola ricambi allegata.

Symbols

To allow quick and easy consultation, this manual uses graphic symbols to highlight situations in which maximum care is required, as well as practical advice or information. Pay attention to the meaning of the symbols since they serve to avoid repeating technical concepts or safety warnings throughout the text. The symbols should therefore be seen as real reminders. Please refer to this page whenever in doubt as to their meaning.



Warning

Failure to follow these instructions might give rise to a dangerous situation and provoke severe personal injuries or even death.



Caution

Failure to follow these instructions might cause damages to the vehicle and/or its components.



Notes

Useful information on the procedure being described.

References

Parts highlighted in grey and with a numeric reference (Example ①) are the accessory to be installed and any assembly components supplied with the kit.

Parts with an alphabetic reference (Example Ⓐ) are the original components fitted on the vehicle.

Any right- or left-hand indication refers to the vehicle direction of travel.

General notes



Warning

Carefully perform the operations on the following pages since they might negatively affect rider safety.



Warning

Carefully perform the operations on the following pages since they might negatively affect rider safety.



Notes

The following documents are necessary for assembling the Kit: Workshop Manual of your bike model.



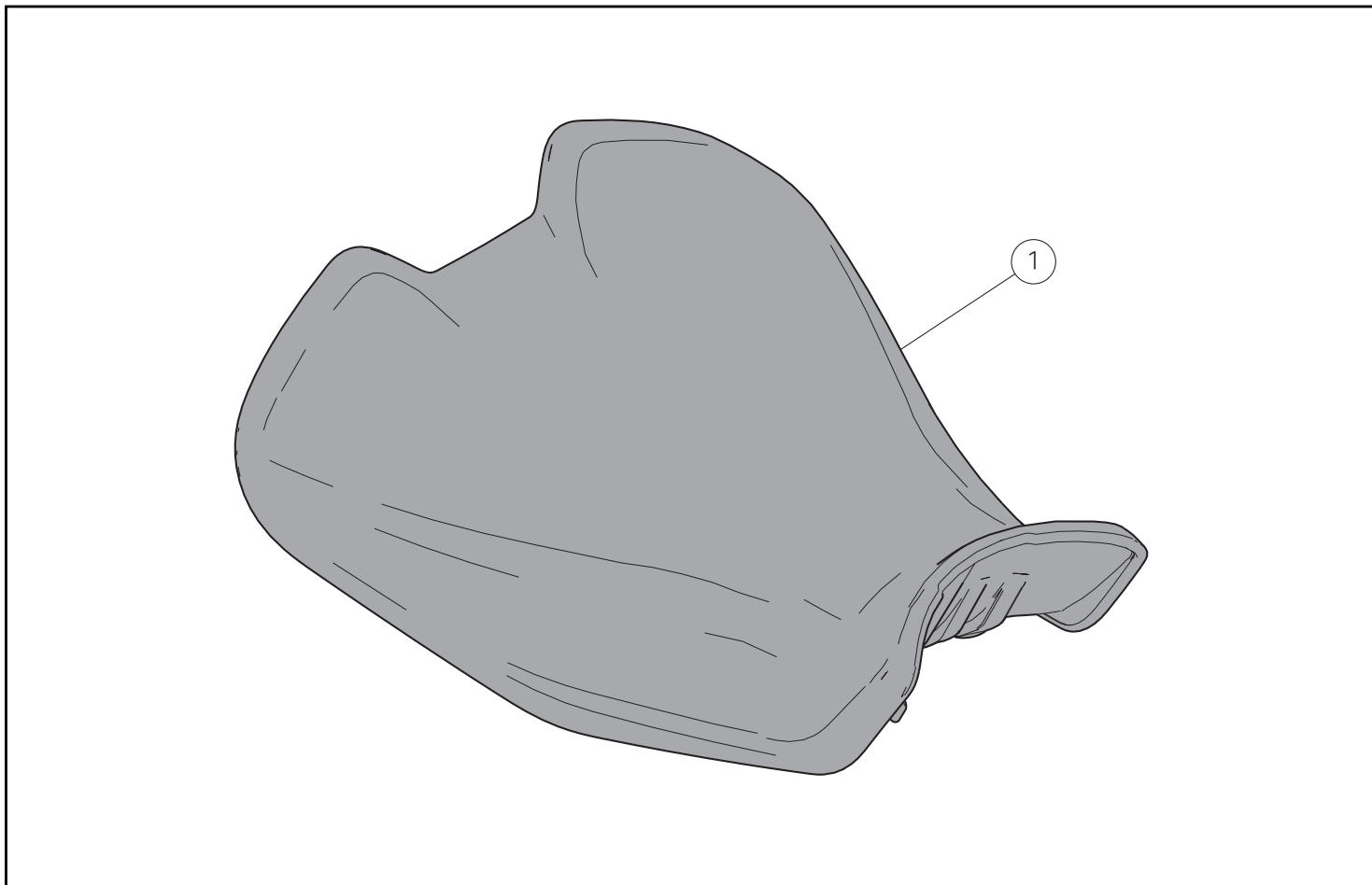
Notes

Should it be necessary to change any kit parts, please refer to the attached spare part table.



Warning

Operating, servicing and maintaining a passenger vehicle or off-highway motor vehicle can expose you to chemicals including engine exhaust, carbon monoxide, phthalates, and lead, which are known to the State of California to cause cancer and birth defects or other reproductive harm. To minimize exposure, avoid breathing exhaust, do not idle the engine except as necessary, service your vehicle in a well-ventilated area and wear gloves or wash your hands frequently when servicing your vehicle. For more information go to www.P65Warnings.ca.gov/passenger-vehicle.



● Importante

I componenti del kit possono essere soggetti ad aggiornamenti; consultare il DCS (Dealer Communication System) per avere informazioni sempre aggiornate.

👁 Note

Le procedure di montaggio delle due tipologie di selle sono identiche; ne viene, pertanto, rappresentata una sola.

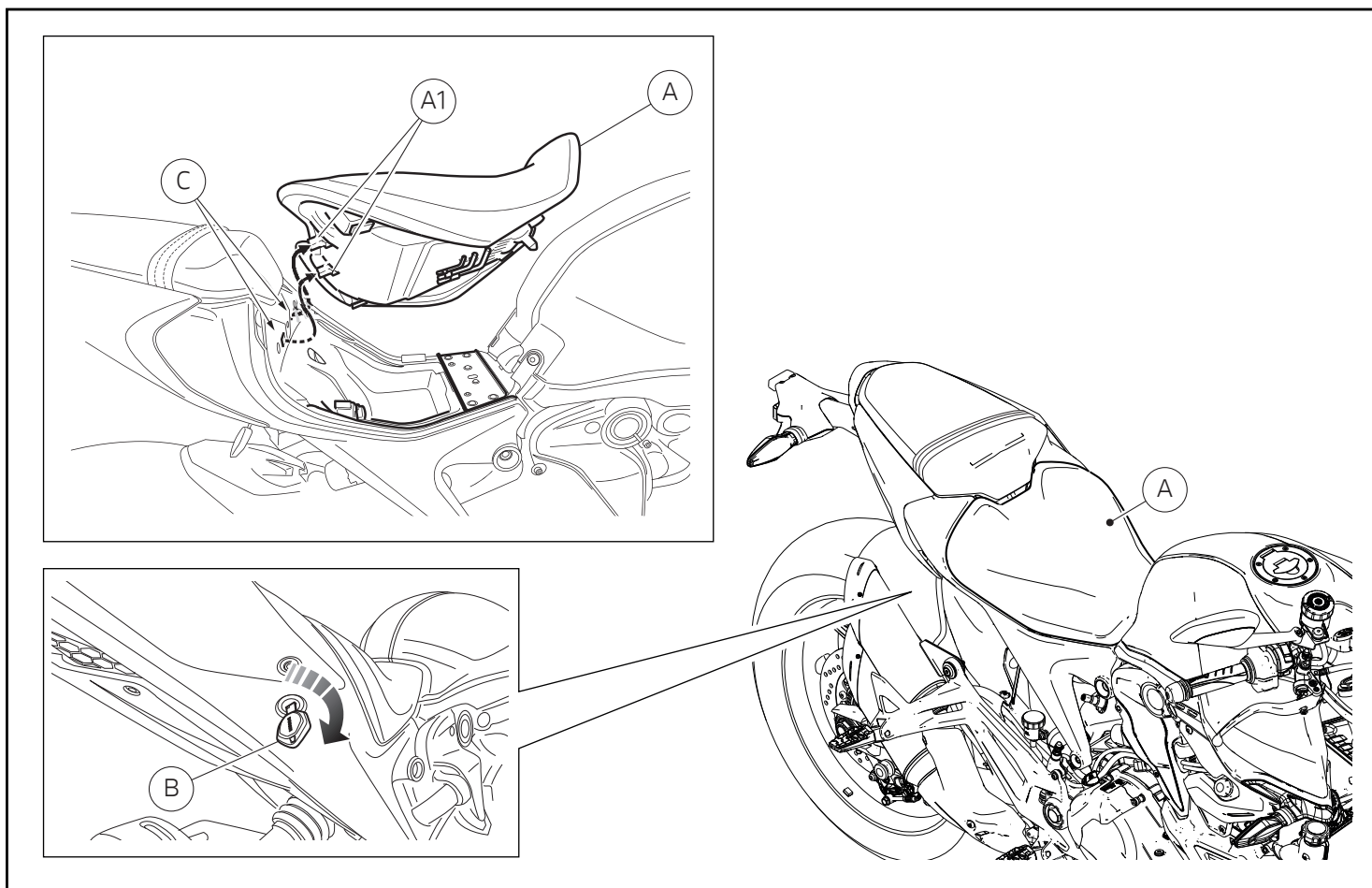
● Important

Kit components may be subject to upgrades; refer to the DCS (Dealer Communication System) for updated information.

👁 Notes

The assembly procedures for the two types of seats are the same; hence, only one is represented.

Pos.	Denominazione	Name
1	Sella pilota	Rider seat



Smontaggio componenti originali

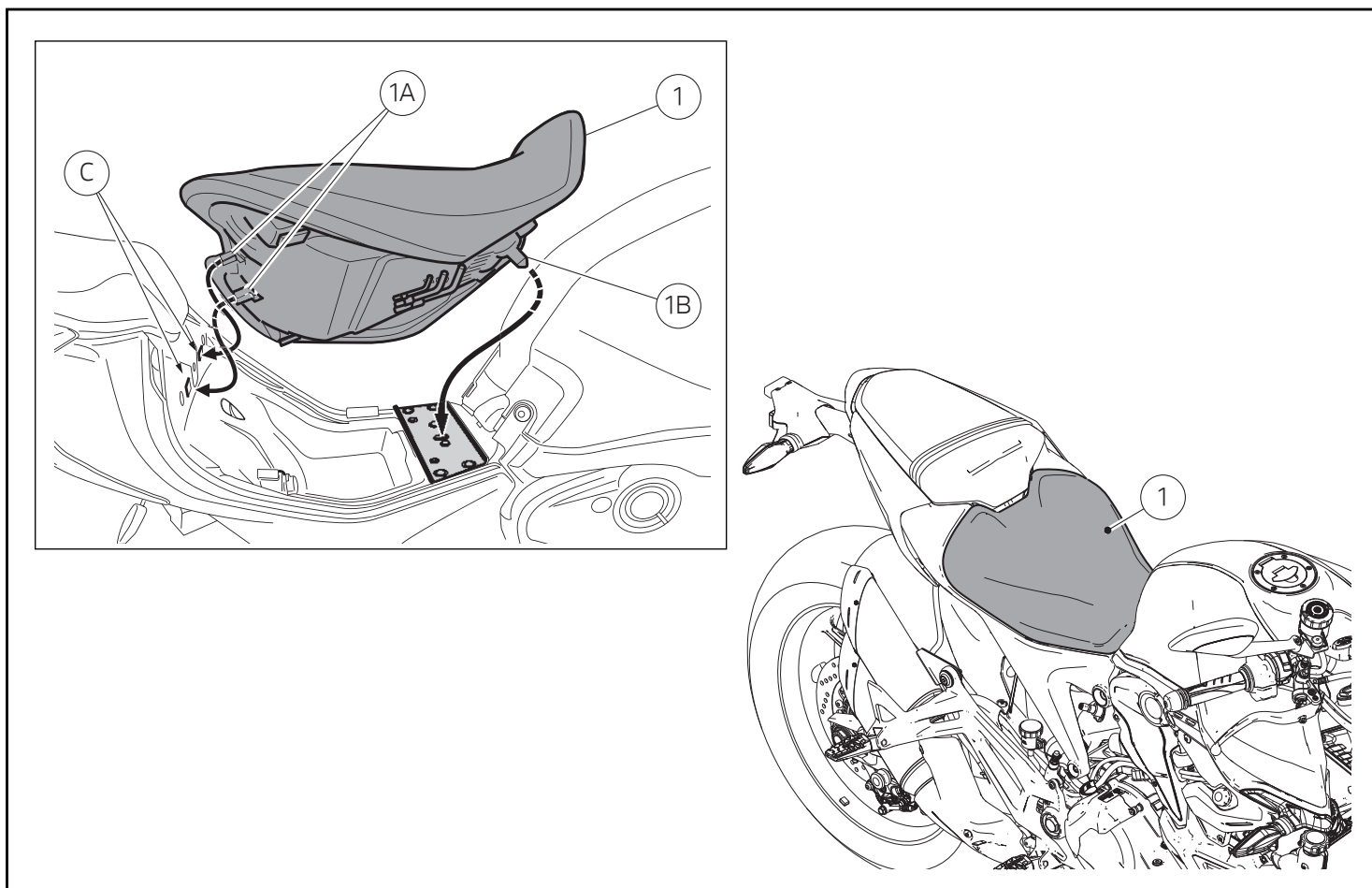
Smontaggio sella pilota

Introdurre la chiave (B) nella serratura e ruotarla in senso orario. Sollevare la sella pilota (A) dal lato anteriore, sfilando le alette posteriori (A1) dalle sedi (C).

Removing the original components

Removing the rider seat

Insert key (B) in lock and turn clockwise. Lift the rider's seat (A) from the front, pulling the rear flaps (A1) out of their seats (C).



Montaggio componenti kit

● Importante

Verificare, prima del montaggio, che tutti i componenti risultino puliti e in perfetto stato. Adottare tutte le precauzioni necessarie per evitare di danneggiare qualsiasi parte nella quale ci si trova ad operare.

Montaggio sella pilota

Inserire le alette (1A), poste sull'estremità posteriore del fondo sella, nelle sedi (C) sul telaio posteriore. Inserire il fissaggio centrale (1B) spingendo sopra di esso: spingere sull'estremità anteriore della sella (1), fino ad udire lo scatto del chiavistello della serratura. Assicurarsi che la sella sia saldamente fissata al telaio e rimuovere la chiave dalla serratura.

⚠ Attenzione

È assolutamente vietato lavare la sella con detersivi aggressivi, solventi o idropulitrice che la danneggerebbero irrimediabilmente.

⚠ Attenzione

È assolutamente vietato strisciare energicamente la superficie esterna della sella con strumenti abrasivi che la danneggerebbero irrimediabilmente.

Assembling the kit components

● Important

Before assembly, make sure that all parts are clean and in perfect conditions. Take all the necessary measures to avoid damaging any part you are working on.

Rider seat assembly

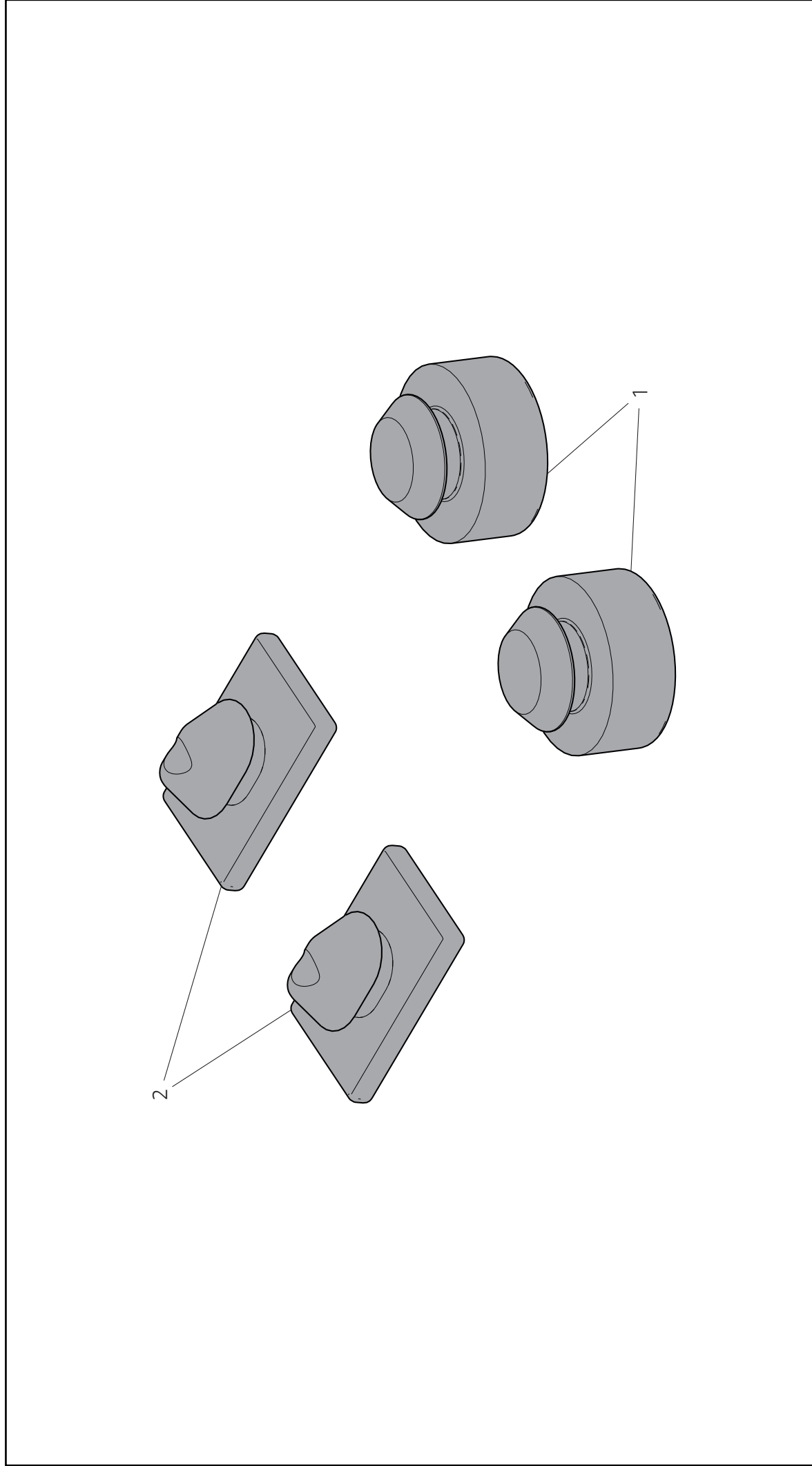
Insert the flaps (1A), located on the rear end of the seat bottom, into the seats (C) on the rear subframe. Insert the central fastener (1B) by pushing on it: push on the front end of the seat (1) until you hear the lock latch click into place. Make sure that the seat is firmly secured to the frame and remove the key from the lock.

⚠ Warning

It is strictly forbidden to wash the seat with aggressive detergents, solvents or with a power jet cleaner that would irreparably damage it.

⚠ Warning

It is strictly forbidden to rub the external surface of the seat with abrasive tools that irreparably would damage it.



Pos.	Art.-Nr.	Denominazione	Name	Dénomination	Bezeichnung	Denominação	Denominación	名称	Q.ty
1	86610301B	Tampone in gomma	Rubber block	Tampon en caoutchouc	Gummistopfen	Tampão de borracha	Punzón de goma	ラバーバツプアー	2
2	86612221A	Tampone	Buffer	Tampon	Puffer	Tampão	Tapón	パッド	2