

Set parafango posteriore in carbonio - 96981551AA**Carbon rear mudguard set - 96981551AA****Simbologia**

Per una lettura rapida e razionale sono stati impiegati simboli che evidenziano situazioni di massima attenzione, consigli pratici o semplici informazioni. Prestare molta attenzione al significato dei simboli, in quanto la loro funzione è quella di non dovere ripetere concetti tecnici o avvertenze di sicurezza. Sono da considerare, quindi, dei veri e propri "promemoria". Consultare questa pagina ogni volta che sorgessero dubbi sul loro significato.

**Attenzione**

La non osservanza delle istruzioni riportate può creare una situazione di pericolo e causare gravi lesioni personali e anche la morte.

**Importante**

Indica la possibilità di arrecare danno al veicolo e/o ai suoi componenti se le istruzioni riportate non vengono eseguite.

**Note**

Fornisce utili informazioni sull'operazione in corso.

Riferimenti

I particolari evidenziati in grigio e riferimento numerico (Es. ①) rappresentano l'accessorio da installare e gli eventuali componenti di montaggio forniti a set.

I particolari con riferimento alfabetico (Es. Ⓐ) rappresentano i componenti originali presenti sul motoveicolo.

Tutte le indicazioni destro o sinistro si riferiscono al senso di marcia del motociclo.

Avvertenze generali**Attenzione**

Le operazioni riportate nelle pagine seguenti devono essere eseguite da un tecnico specializzato o da un'officina autorizzata Ducati.

**Attenzione**

Le operazioni riportate nelle pagine seguenti se non eseguite a regola d'arte possono pregiudicare la sicurezza del pilota.

**Note**

Documentazione necessaria per eseguire il montaggio del Set è il Manuale Officina, relativo al modello di moto in vostro possesso.

**Note**

Nel caso fosse necessaria la sostituzione di un componente del set consultare la tavola ricambi allegata.

Symbols

To allow quick and easy consultation, this manual uses graphic symbols to highlight situations in which maximum care is required, as well as practical advice or information. Pay attention to the meaning of the symbols since they serve to avoid repeating technical concepts or safety warnings throughout the text. The symbols should therefore be seen as real "reminders". Please refer to this page whenever in doubt as to their meaning.

**Warning**

Failure to comply with these instructions may put you at risk and lead to severe injury or even death.

**Important**

Failure to comply with these instructions may lead to serious damage to the motorcycle and/or its components.

**Notes**

It provides useful information about the current operation.

References

The parts highlighted in grey and with a reference number (e.g. ①) represent the accessory to be installed and any assembly components supplied with the set.

The parts with alphabetic reference (e.g. Ⓐ) represent the original components present on the motorcycle.

All left and right indications are referred to the motorcycle direction of travel (forward riding position).

General notes**Warning**

The operations listed in the following pages must be carried out by a specialised technician or by a Ducati authorised service centre.

**Warning**

Carefully perform the operations on the following pages since they might negatively affect rider safety.

**Notes**

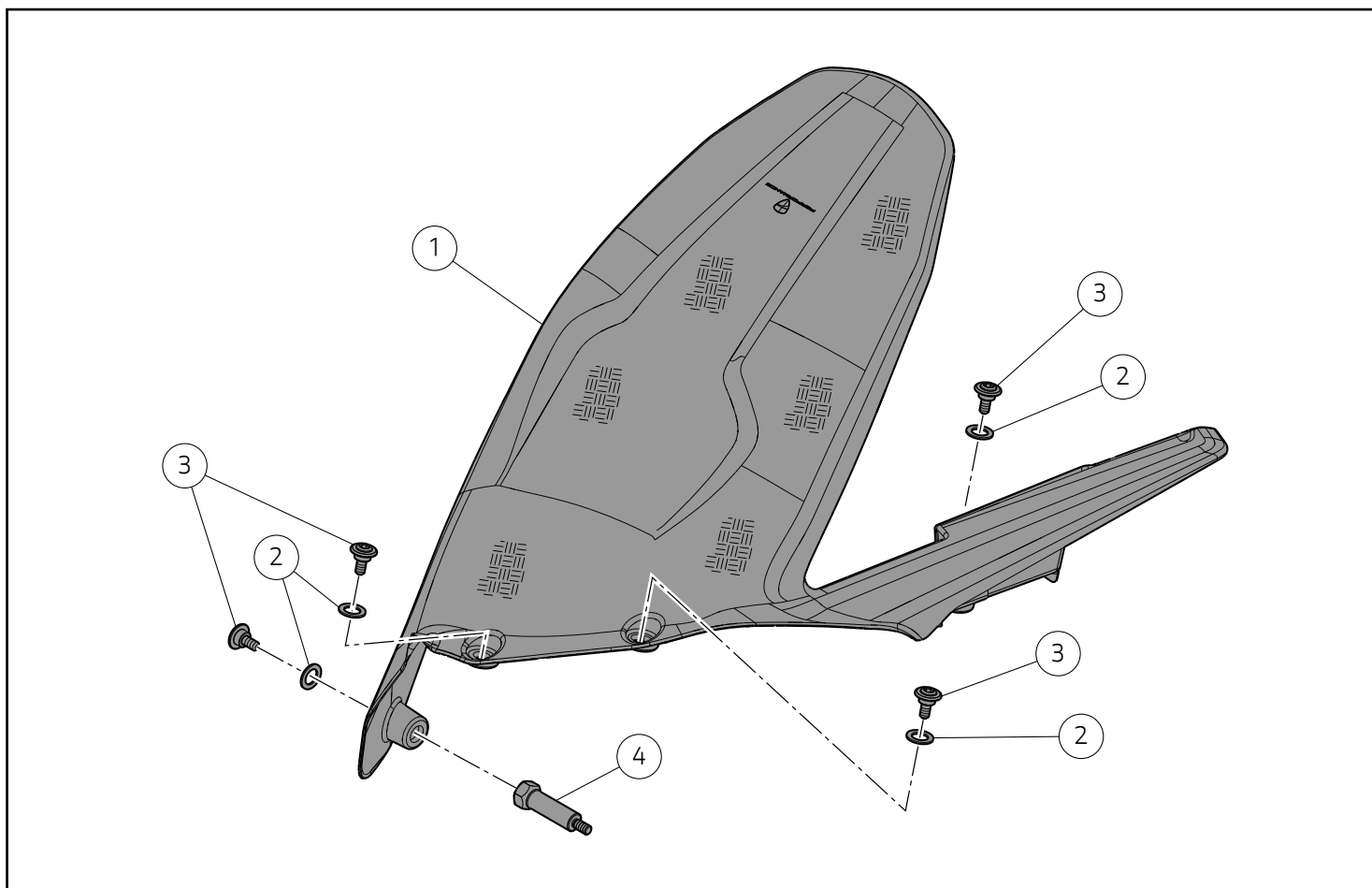
The Workshop Manual specific for your bike model is the documentation required to assemble the set.

**Notes**

If a set component needs to be replaced, refer to the attached spare parts table.

**Warning**

Operating, servicing and maintaining a passenger vehicle or off-highway motor vehicle can expose you to chemicals including engine exhaust, carbon monoxide, phthalates, and lead, which are known to the State of California to cause cancer and birth defects or other reproductive harm. To minimize exposure, avoid breathing exhaust, do not idle the engine except as necessary, service your vehicle in a well-ventilated area and wear gloves or wash your hands frequently when servicing your vehicle. For more information go to www.P65Warnings.ca.gov/passenger-vehicle.



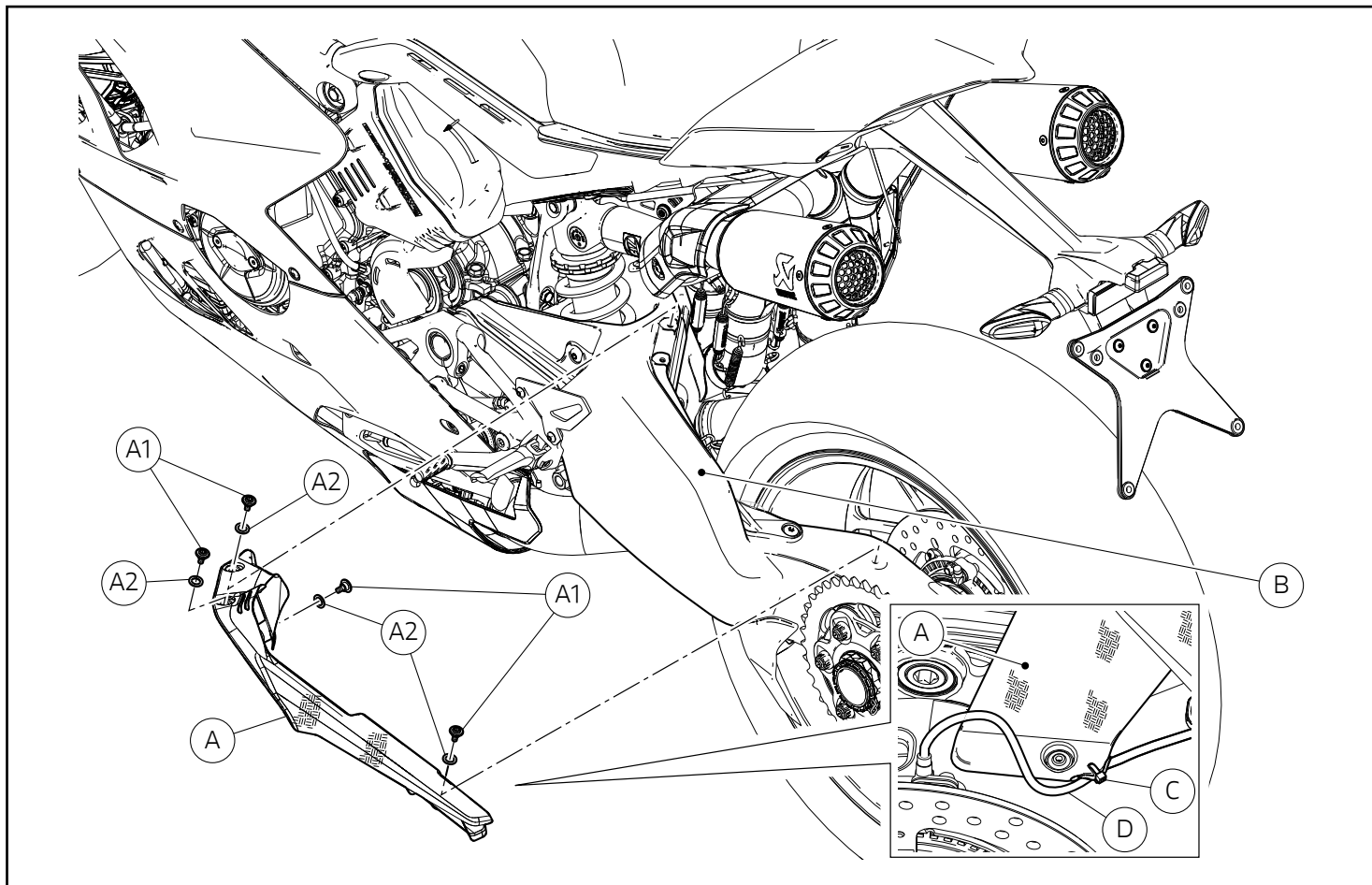
● Importante

I componenti del set possono essere soggetti ad aggiornamenti; consultare il DCS (Dealer Communication System) per avere informazioni sempre aggiornate.

● Important

Set components may be subject to upgrades; refer to the DCS (Dealer Communication System) for updated information.

Pos.	Denominazione	Name
1	Parafango posteriore in carbonio	Carbon rear mudguard
2	Rosetta in nylon	Nylon washer
3	Vite TCEIF M5x9	TCEIF screw M5x9
4	Vite speciale M5x10	Special screw M5x10



Smontaggio componenti originali

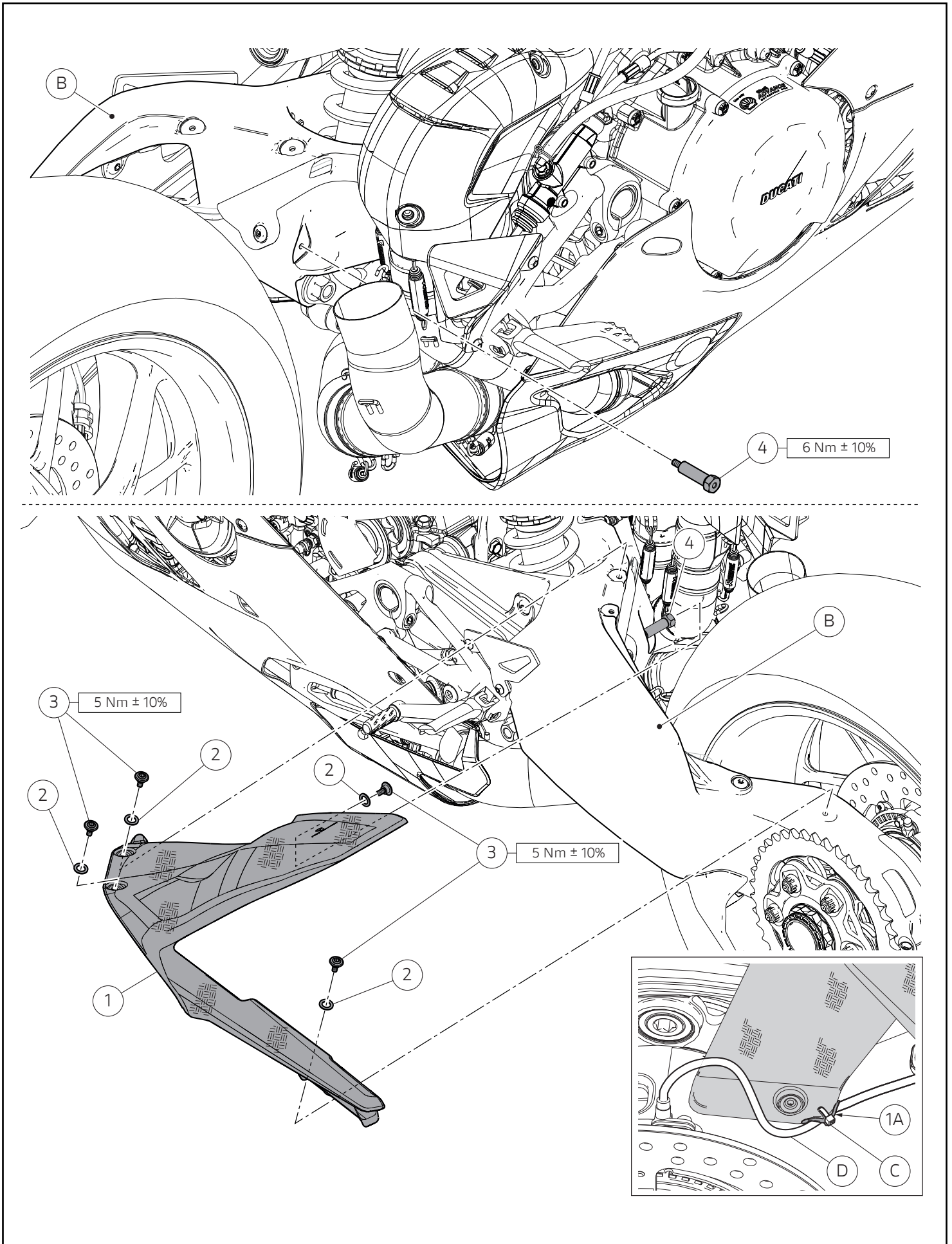
Smontaggio paracatena in carbonio

Operando sulla parte posteriore del motoveicolo, rimuovere la fascetta (C) di fissaggio cavo sensore velocità (D) al paracatena in carbonio (A), come mostrato nel riquadro. Svitare e rimuovere le n.4 viti (A1), complete delle n.4 rondelle (A2). Rimuovere il paracatena in carbonio (A) dal forcellone posteriore (B).

Removing the original components

Removing the carbon chain guard

Working on the rear side of the motorcycle, remove tie (C) fastening speed sensor cable (D) to carbon chain guard (A), as shown in the box. Loosen and remove the 4 screws (A1) together with the 4 washers (A2). Remove carbon chain guard (A) from rear swinging arm (B).



Montaggio componenti kit



Importante

Verificare, prima del montaggio, che tutti i componenti risultino puliti e in perfetto stato. Adottare tutte le precauzioni necessarie per evitare di danneggiare qualsiasi parte nella quale ci si trova ad operare.



Attenzione

Durante il montaggio di componenti in carbonio porre particolare attenzione al serraggio delle viti di fissaggio. Serrare gli elementi di fissaggio senza forzare eccessivamente per evitare che il carbonio si danneggi.

Montaggio parafango posteriore in carbonio



Note

Per una più semplice comprensione delle operazioni di montaggio, non viene rappresentato in figura il gruppo silenziatori e relativo paracalore.

Applicare LOCTITE 243 sul filetto della vite speciale (4). Operando sul lato destro del motoveicolo, impuntare la vite speciale (4) sul forcellone (B). Serrare la vite speciale (4) alla coppia indicata.

Inserire le n.4 rosette in nylon (2) sul filetto delle n.4 viti (3). Posizionare il parafango posteriore in carbonio (1) sul forcellone (B). Dal lato sinistro del motoveicolo, impuntare le n.3 viti (3). Dal lato destro del motoveicolo, impuntare la restante vite (3) sulla vite speciale (4). Serrare le n.4 viti (3) alla coppia indicata. Introdurre il cavo sensore velocità (D) all'interno del passacavo (1A). Utilizzando una fascetta a strappo piccola (C) fissare il cavo sensore velocità (D) al parafango in carbonio (1), come mostrato nel riquadro.

Assembling the kit components



Important

Before assembly, make sure that all parts are clean and in perfect conditions. Take all the necessary measures to avoid damaging any part you are working on.



Caution

When fitting carbon components, pay special attention to fastening screw tightening. Tighten the fastening elements without forcing excessively to avoid carbon damage.

Carbon rear mudguard assembly



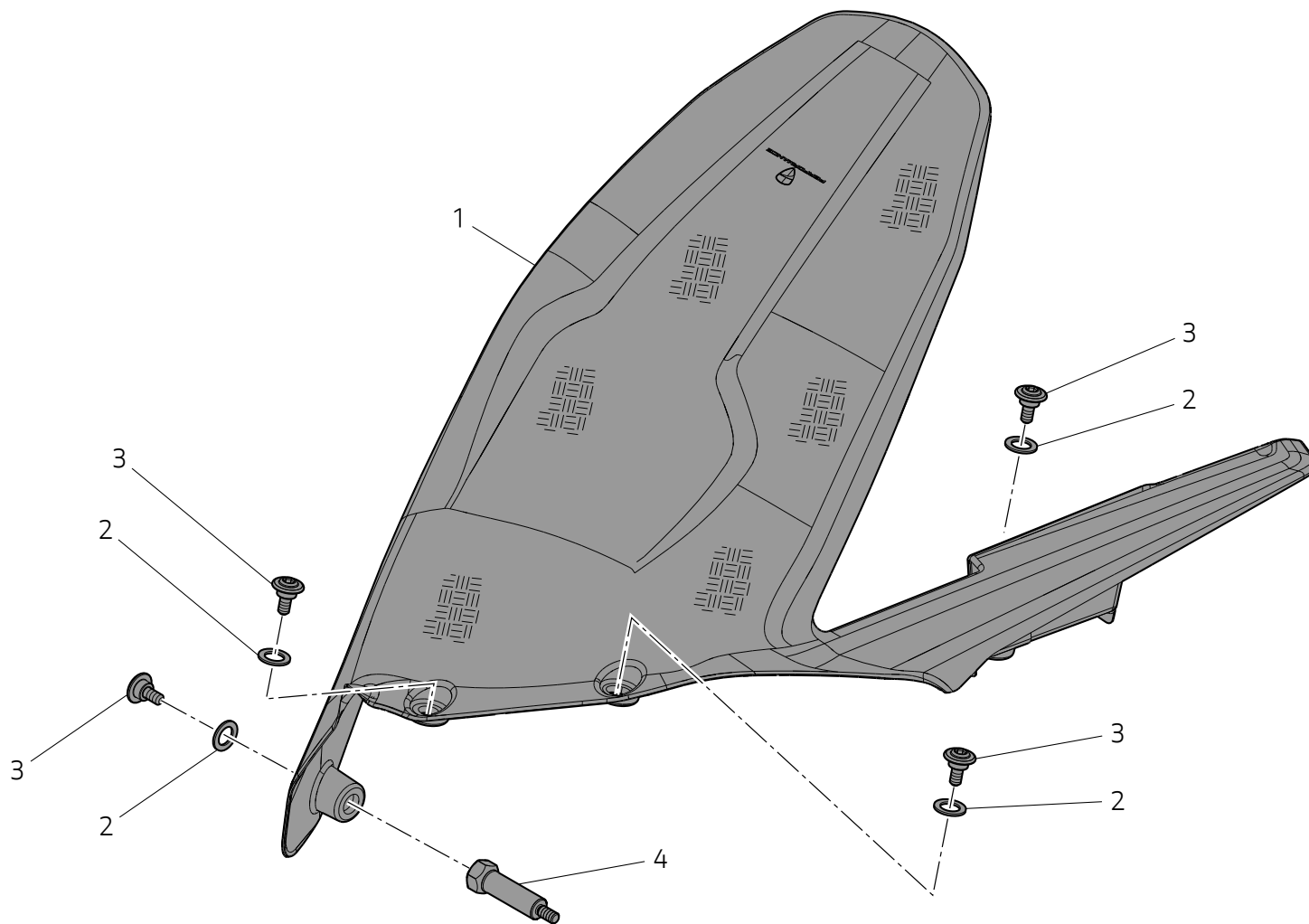
Notes

For a better understanding of the assembly operations, the silencer assembly and its heat protection are not shown in the figure.

Apply LOCTITE 243 on special screw thread (4). Working on motorcycle right hand side, start special screw (4) on swinging arm (B). Tighten special screw (4) to the specified torque.

Insert no.4 nylon washers (2) on the thread of no.4 screws (3). Position the carbon rear mudguard (1) on the swinging arm (B). Working on the left side of the motorcycle, start the 3 screws (3). Working on motorcycle right hand side, start the last screw (3) on the special screw (4). Tighten no.4 screws (3) to the specified torque. Route the speed sensor cable (D) inside cable ring (1A). Use a small self-locking tie (C) to secure the speed sensor cable (D) to the carbon mudguard (1), as shown in the box.

Set parafango posteriore in carbonio / Carbon rear mudguard set / Jeu garde-boue arrière en carbone /
Set hinterer Kotflügel aus Kohlefaser / Conjunto guarda-lamas traseiro em carbono / 碳纤维后挡泥板套装 /
Set guardabarros trasero de carbono / カーボン製リアマッドガードセット- 96981551AA



Pos.	Cod.	Nome	Name	Nom	Name	Nome	名称	Nombre	名称	Q.ty
1	96912551AA	Parafango posteriore in carbonio	Carbon rear mudguard	Garde-boue arrière en carbone	Hinterer Kotflügel aus Kohlefaser	Guarda-lamas traseiro em carbono	碳纤维后挡泥板	Guardabarros trasero de carbono	カーボン製リアマッドガード	1
2	85212181A	Rosetta in nylon	Nylon washer	Rondelle en nylon	Nylon-Unterlegscheibe	Arruela de nylon	尼龙垫圈	Arandela de nylon	ナイロンワッシャー	4
3	77214411BA	Vite TCEIF M5x9	TCEIF screw M5x9	Vis TCHCF M5x9	Zylinderschraube mit Innensechskant und Flansch M5x9	Parafuso de cabeça cilíndrica flangeada com sextavado interno M5x9	TCEIF 螺钉 M5x9	Tornillo TCEIF M5x9	スクリュー TCEIF M5x9	4
4	97610941AA	Vite speciale M5x10	Special screw M5x10	Vis spéciale M5x10	Spezialschraube M5x10	Parafuso especial M5x10	专用螺钉 M5x10	Tornillo especial M5x10	専用スクリュー M5x10	1