

Set cavalletto centrale - 97080151DA



In ottica di sostenibilità, Ducati consiglia di visualizzare questa istruzione su supporto digitale. Qualora risultasse necessario stampare l'istruzione procedere con i seguenti steps: 1) Effettuare il download dell'istruzione. 2) Aprire il file PDF con un software adeguato. 3) Selezionare la lingua. 4) Stampare.

Simbologia

Per una lettura rapida e razionale sono stati impiegati simboli che evidenziano situazioni di massima attenzione, consigli pratici o semplici informazioni. Prestare molta attenzione al significato dei simboli, in quanto la loro funzione è quella di non dovere ripetere concetti tecnici o avvertenze di sicurezza. Sono da considerare, quindi, dei veri e propri "promemoria". Consultare questa pagina ogni volta che sorgeranno dubbi sul loro significato.



Attenzione

La non osservanza delle istruzioni riportate può creare una situazione di pericolo e causare gravi lesioni personali e anche la morte.



Importante

Indica la possibilità di arrecare danno al veicolo e/o ai suoi componenti se le istruzioni riportate non vengono eseguite.



Note

Fornisce utili informazioni sull'operazione in corso.

Riferimenti

I particolari evidenziati in grigio e riferimento numerico (Es. ①) rappresentano l'accessorio da installare e gli eventuali componenti di montaggio forniti a set.

I particolari con riferimento alfabetico (Es. Ⓐ) rappresentano i componenti originali presenti sul motoveicolo.

Tutte le indicazioni destro o sinistro si riferiscono al senso di marcia del motociclo.

Avvertenze generali



Attenzione

Le operazioni riportate nelle pagine seguenti devono essere eseguite da un tecnico specializzato o da un'officina autorizzata Ducati.



Attenzione

Le operazioni riportate nelle pagine seguenti se non eseguite a regola d'arte possono pregiudicare la sicurezza del pilota.



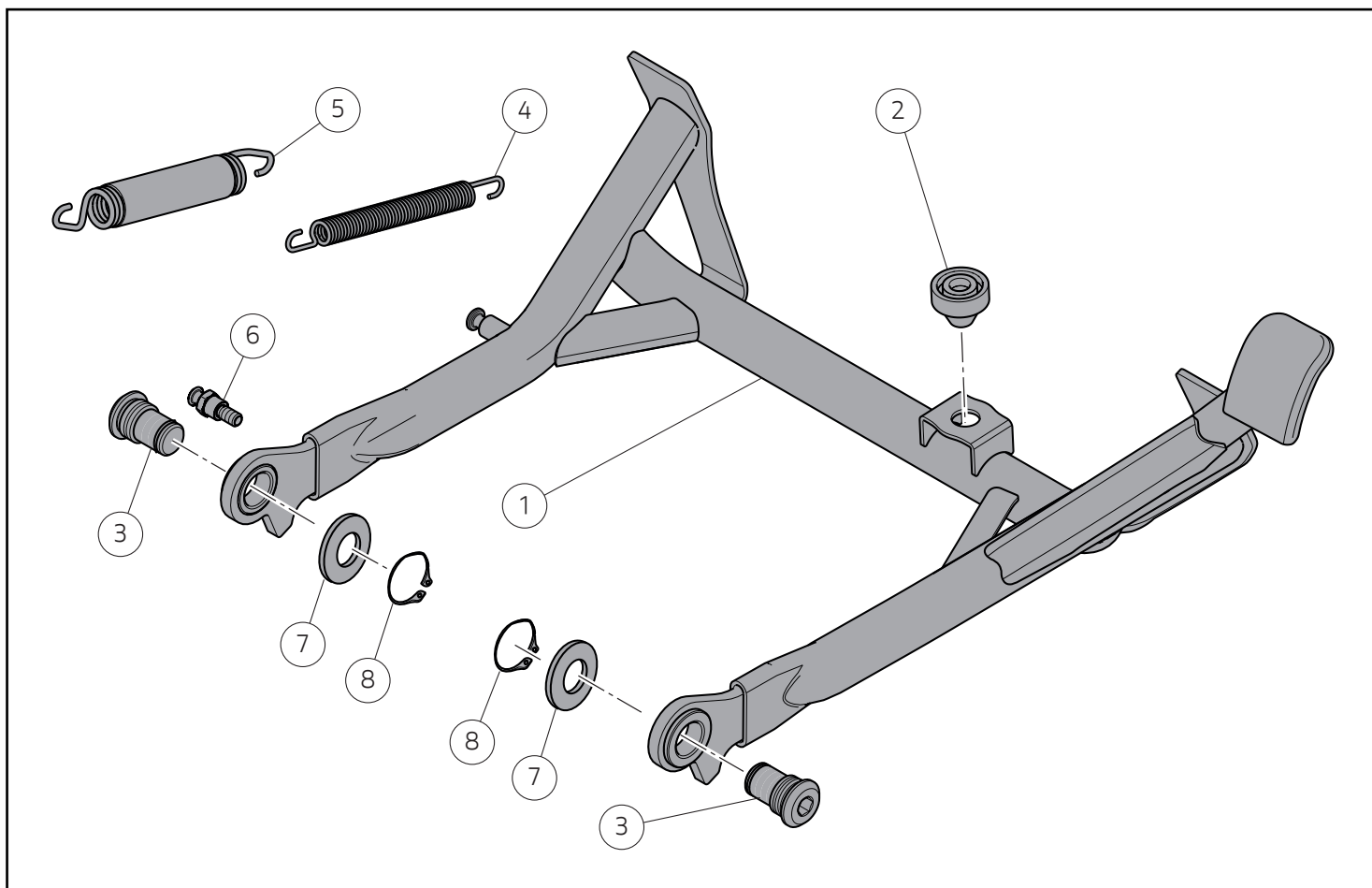
Note

Documentazione necessaria per eseguire il montaggio del Set è il Manuale Officina, relativo al modello di moto in vostro possesso.



Note

Nel caso fosse necessaria la sostituzione di un componente del set consultare la tavola ricambi allegata.



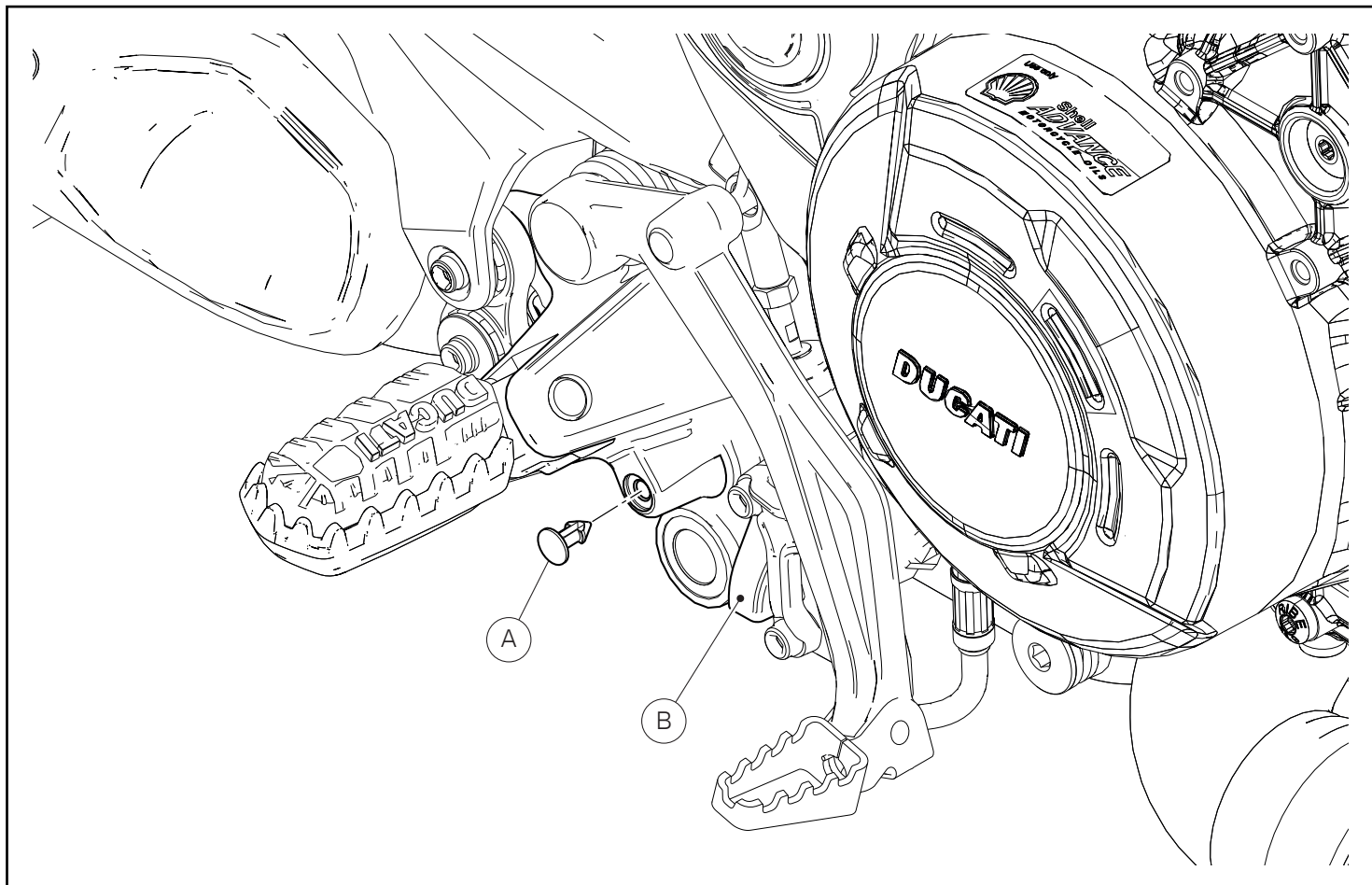
● Importante

I componenti del Set possono essere soggetti ad aggiornamenti; consultare il DCS (Dealer Communication System) per avere informazioni sempre aggiornate.

⚠ Attenzione

Prima di procedere con l'installazione dell'accessorio, verificare la completezza del set e la conformità di ogni singolo componente.

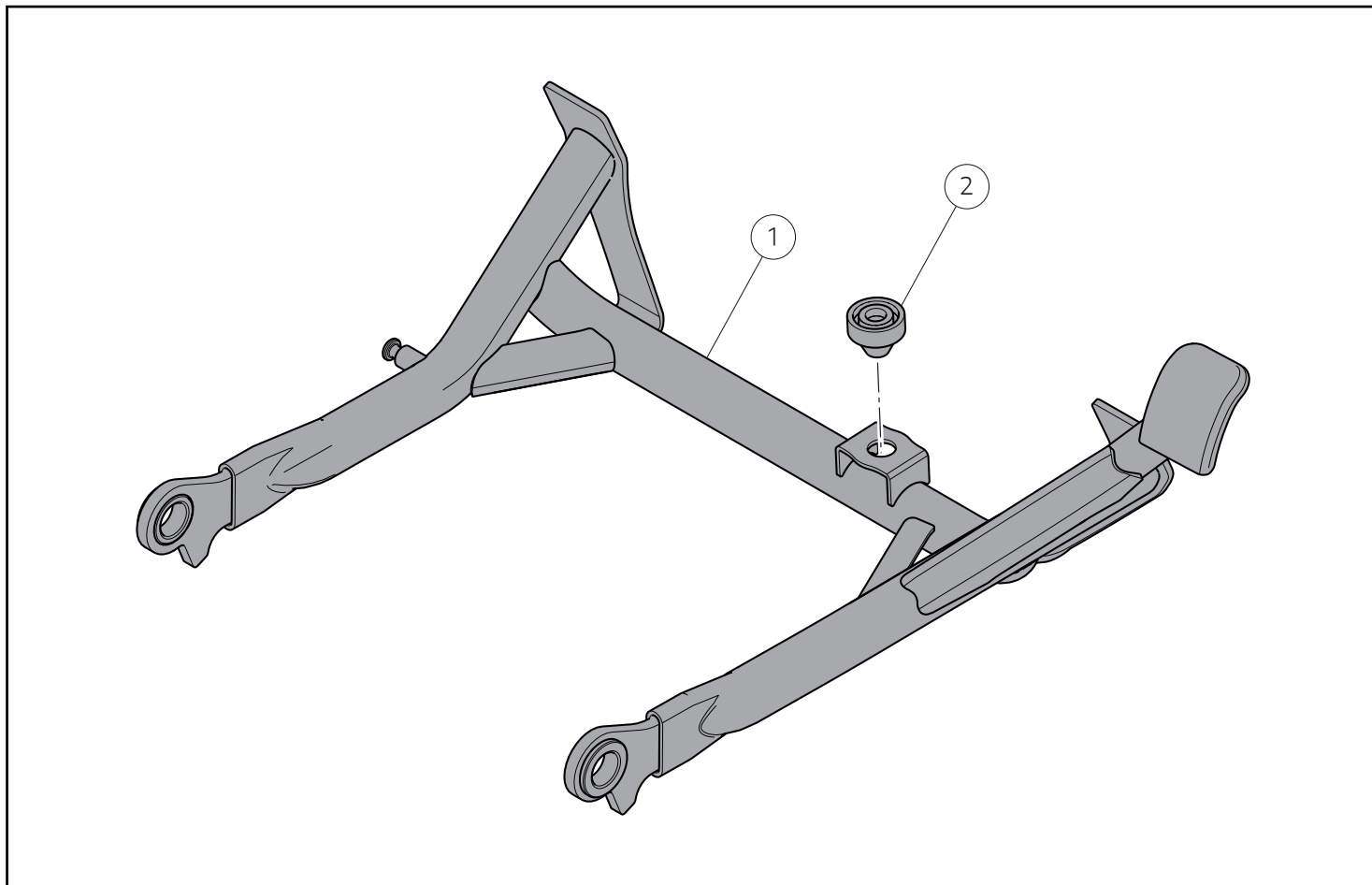
Pos.	Cod.	Denominazione	Q.tà
1	55510871CA	Cavalletto centrale	1
2	86611001B	Tampone	1
3	7791D091AA	Vite cavalletto	2
4	7991B581AA	Molla interna	1
5	7992B591A	Molla esterna	1
6	82113581A	Perno	1
7	85210681B	Rosetta	2
8	88451162A	Anello seeger	2



Smontaggio componenti originali

Smontaggio tappo

- Operando sul lato destro del motoveicolo, rimuovere il tappo (A) dalla piastra portapedana anteriore destra (B).



Montaggio componenti set



Importante

Verificare, prima del montaggio, che tutti i componenti risultino puliti e in perfetto stato.
Adottare tutte le precauzioni necessarie per evitare di danneggiare qualsiasi parte nella quale ci si trova ad operare.

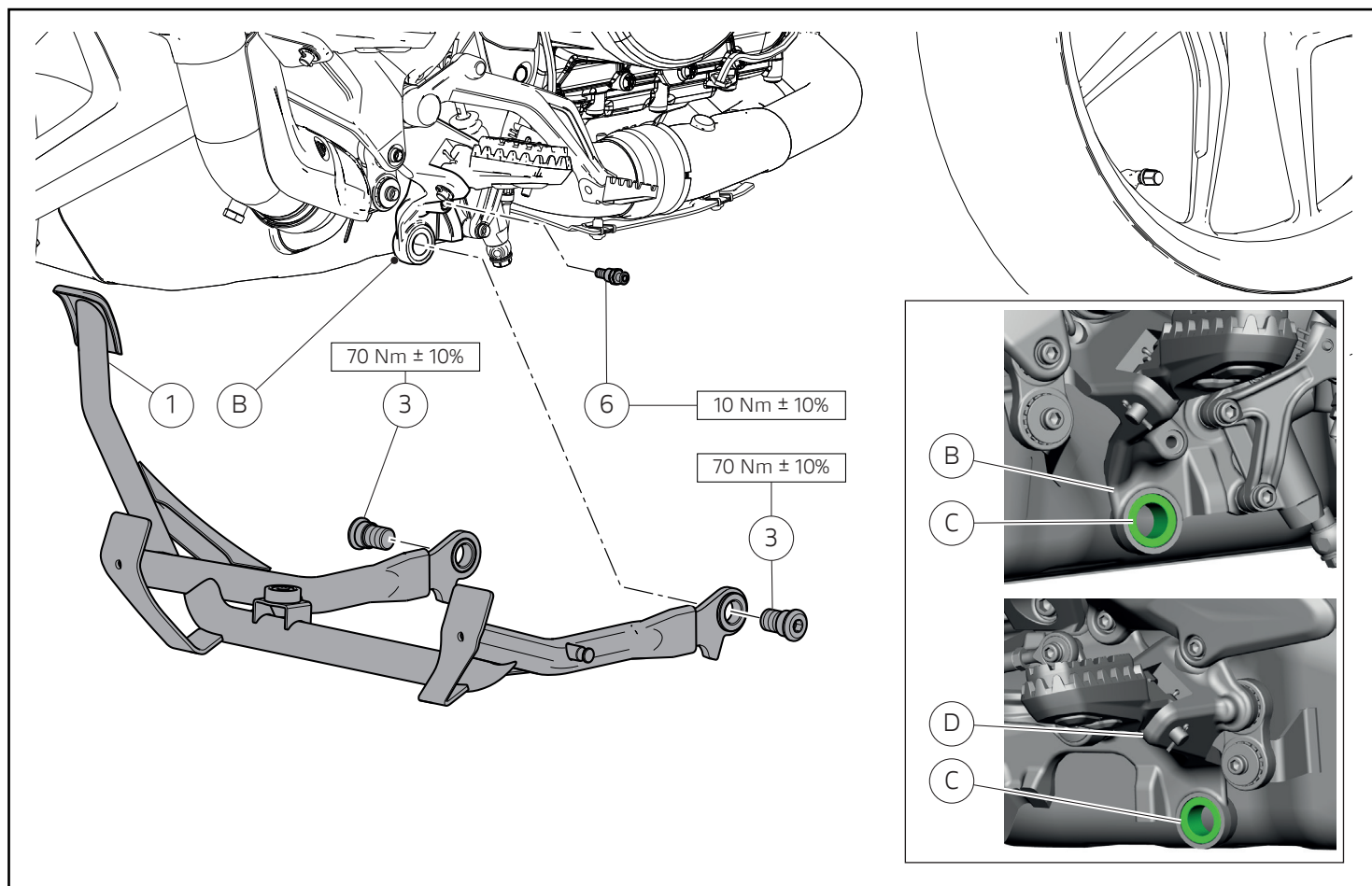
Montaggio cavalletto

- Premontare il tampone in gomma (2) sul cavalletto centrale (1) orientandolo come mostrato in figura.

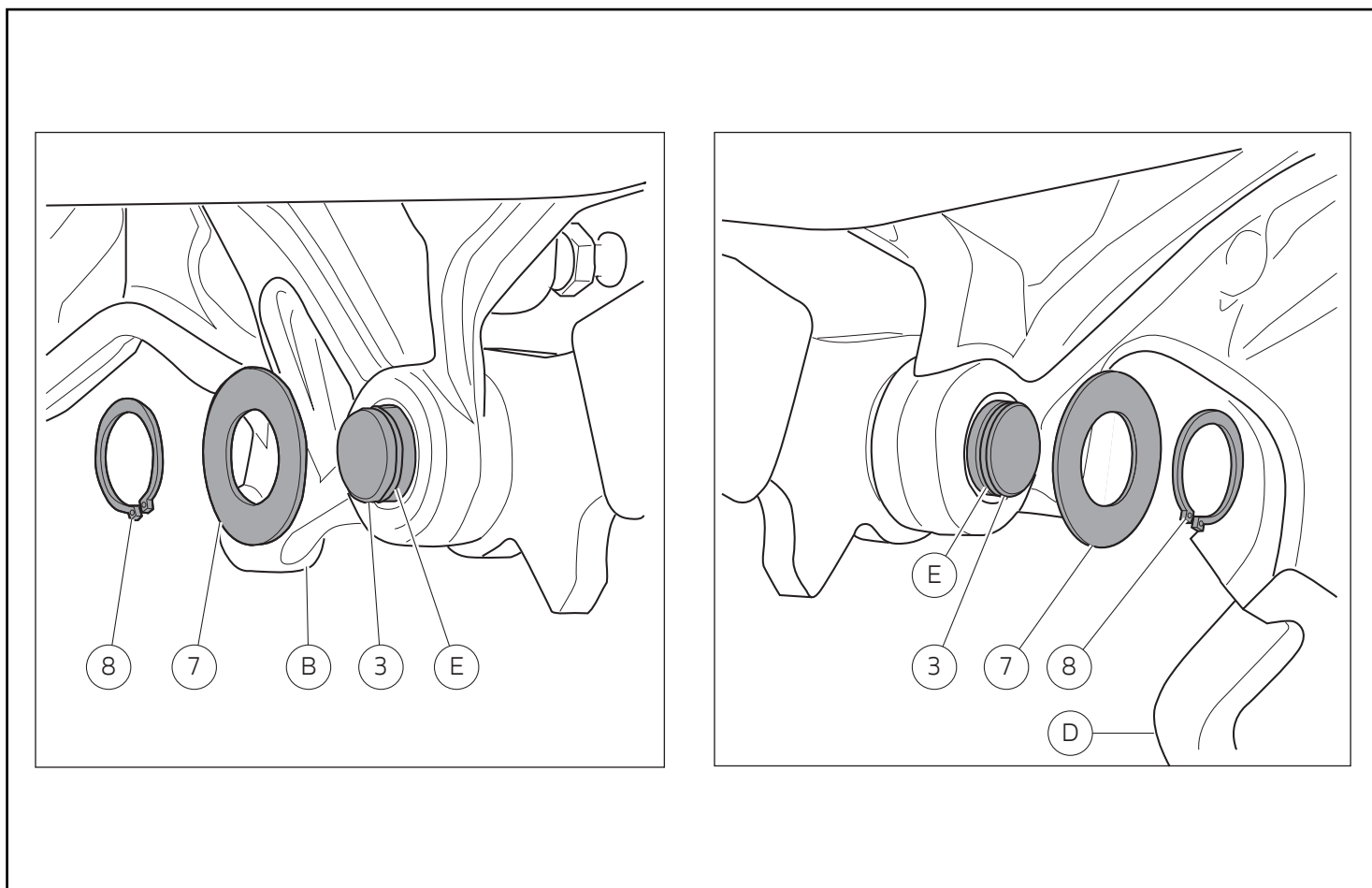


Note

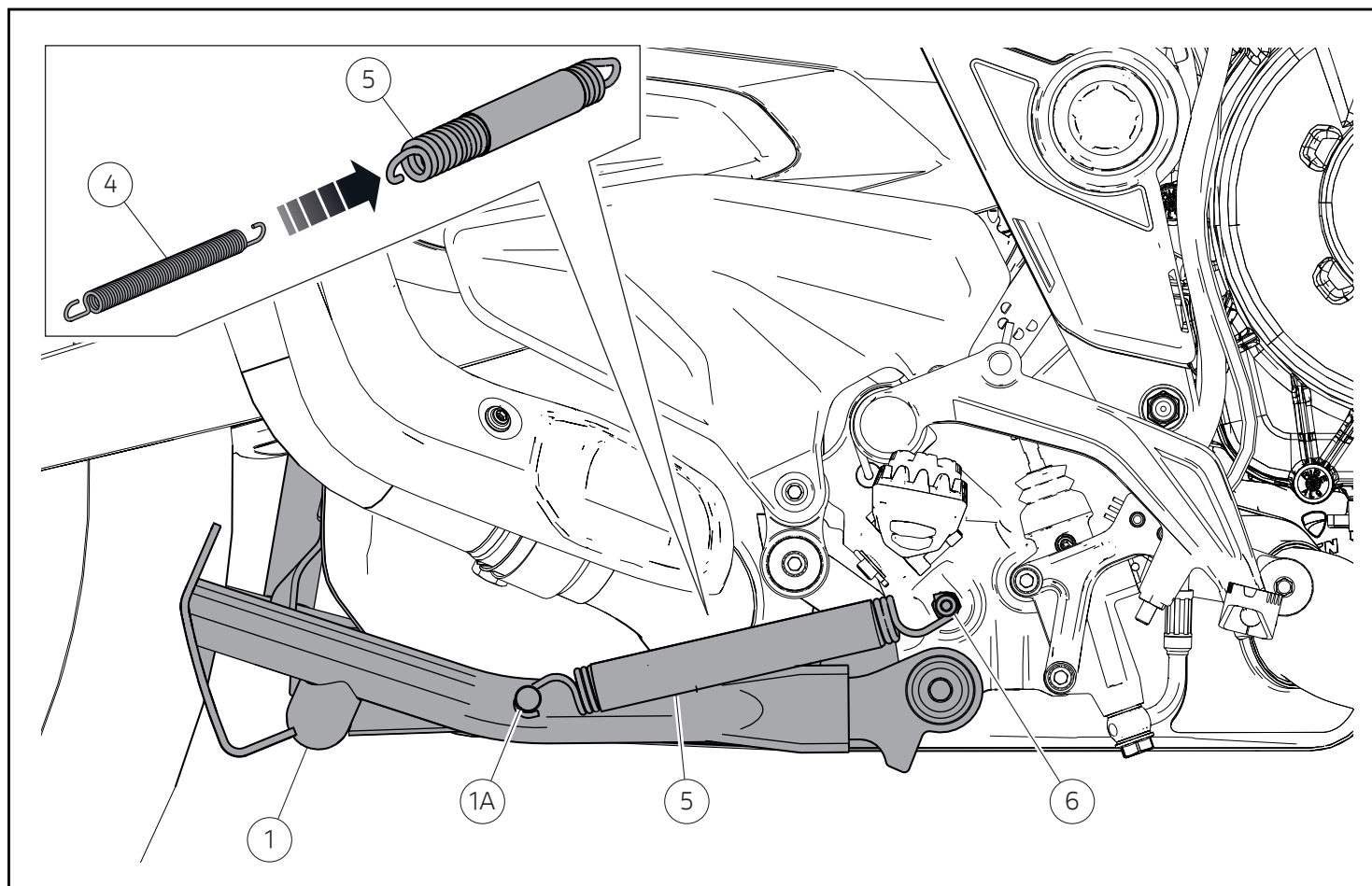
In caso di difficoltà durante il montaggio del tampone in gomma (2), è raccomandato l'utilizzo di lubrificante per gomma, da applicare sul tampone stesso.



- Applicare Loctite 243 sul filetto del perno (6).
- Impuntare il perno (6) sulla piastra portapedana anteriore destra (B).
- Serrare il perno (6) alla coppia indicata.
- Verificare visivamente che le n. 2 boccole (C) siano correttamente e completamente inserite nelle rispettive sedi sulla piastra portapedana anteriore destra (B) e sulla piastra portapedana anteriore sinistra (D).
- Applicare Loctite 243 sul filetto delle n.2 viti speciali cavalletto (3).
- Posizionare il cavalletto centrale (1) e fissarlo impuntando le n.2 viti speciali (3).
- Serrare le n.2 viti speciali cavalletto (3) alla coppia indicata.

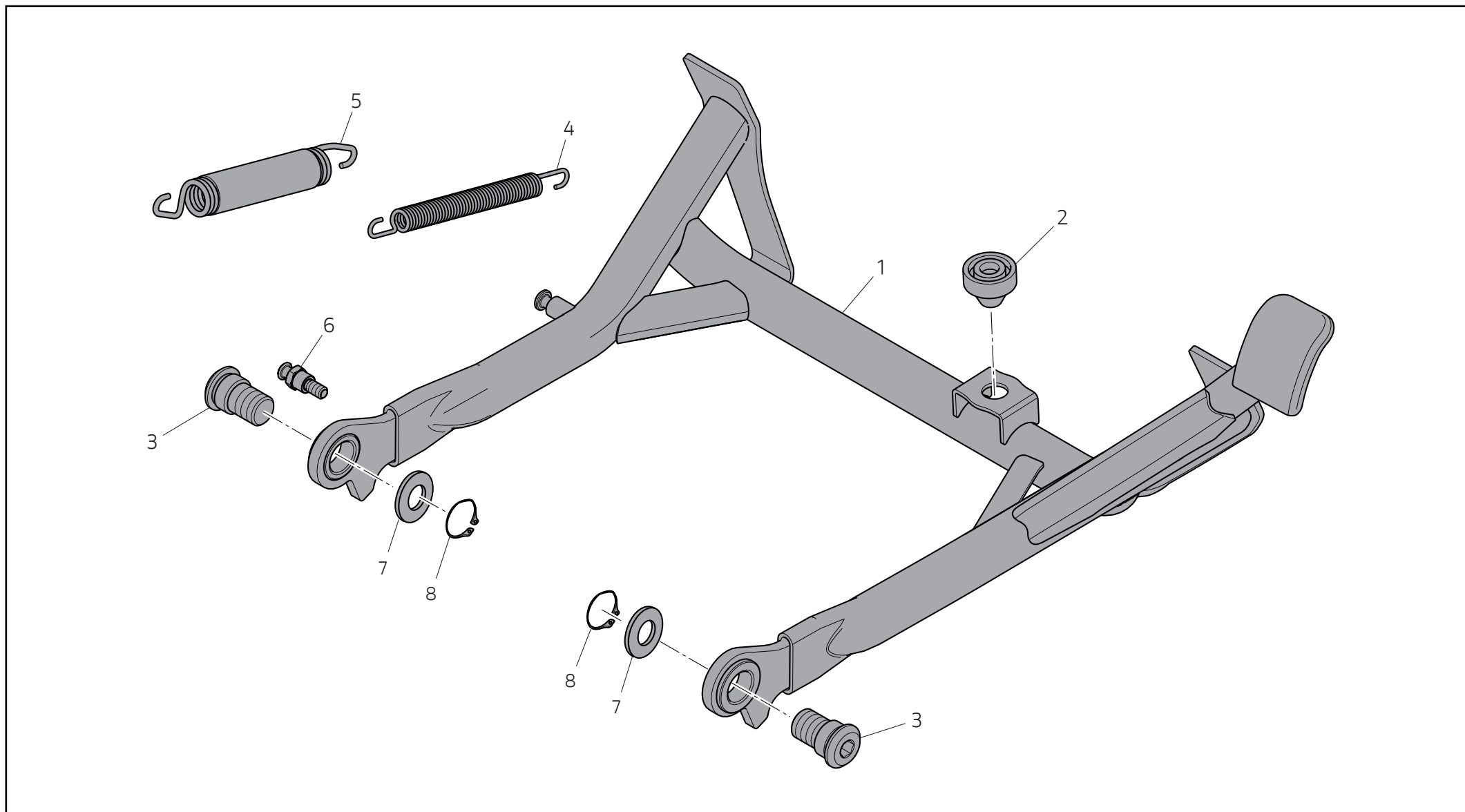


- Operando sul lato interno della piastra portapedana anteriore destra (B) e della piastra portapedana anteriore sinistra (D), inserire n. 2 rosette (7) sulle sporgenze delle n. 2 viti speciali cavalletto (3).
- Montare n. 2 seeger (8) inserendoli nelle gole (E) delle n. 2 viti speciali (3).



- Inserire la molla interna (4) nella molla esterna (5), come mostrato in figura.
- Ancorare la molla interna (4) e la molla esterna (5) al perno (6) precedentemente montato e al perno (1A) del cavalletto centrale (1), utilizzando un tiramolle commerciale.
- Verificare la corretta funzionalità del cavalletto centrale (1).

Set cavalletto centrale / Central stand Set / Jeu béquille centrale / Set mittlerer Ständer / Conjunto cavalete central / 中央脚架套装 / Set caballete central / センタースタンドセット - 97080151DA



Pos.	Cod.	Denominazione	Name	Dénomination	Bezeichnung	Denominação	名称	Denominación	名称	Q.ty
1	55510871CA	Cavalletto centrale	Central stand	Béquille centrale	Mittlerer Ständer	Cavalete central	中央脚架	Caballate central	センター スタンド	1
2	86611001B	Tampone	Buffer	Tampon	Puffer	Tampão	缓冲垫	Tope	パッド	1
3	77919891AA	Vite speciale	Special screw	Vis spéciale	Spezialschraube	Parafuso especial	专用螺钉	Tornillo especial	専用スクリュー	2
4	7991B581AA	Molla interna	Inner spring	Ressort intérieur	Innenfeder	Mola interna	内部弹簧	Muelle interno	インナー スプリング	1
5	7991B591AA	Molla esterna	Outer spring	Ressort extérieur	Außenfeder	Mola externa	外部弹簧	Muelle externo	アウト スプリング	1
6	82113581A	Perno	Pin	Axe	Bolzen	Perno	销钉	Perno	ピン	1
7	85210681B	Rosetta	Washer	Rondelle	Unterlegscheibe	Arruela	垫圈	Arandela	ワッシャー	2
8	88451162A	Anello seeger	Circlip	Circlip	Seeger-Ring	Anel seeger	卡簧环	Anillo de retención	サークリップ	2