

Kit parabrezza fumè - 97180861AA**Smoke-tinted windscreen kit - 97180861AA****Simbologia**

Per una lettura rapida e razionale sono stati impiegati simboli che evidenziano situazioni di massima attenzione, consigli pratici o semplici informazioni. Prestare molta attenzione al significato dei simboli, in quanto la loro funzione è quella di non dovere ripetere concetti tecnici o avvertenze di sicurezza. Sono da considerare, quindi, dei veri e propri "promemoria". Consultare questa pagina ogni volta che sorgessero dubbi sul loro significato.

**Attenzione**

La non osservanza delle istruzioni riportate può creare una situazione di pericolo e causare gravi lesioni personali e anche la morte.

**Importante**

Indica la possibilità di arrecare danno al veicolo e/o ai suoi componenti se le istruzioni riportate non vengono eseguite.

**Note**

Fornisce utili informazioni sull'operazione in corso.

Riferimenti

I particolari evidenziati in grigio e riferimento numerico (Es. ①) rappresentano l'accessorio da installare e gli eventuali componenti di montaggio forniti a kit.

I particolari con riferimento alfabetico (Es. (A)) rappresentano i componenti originali presenti sul motoveicolo.

Tutte le indicazioni destro o sinistro si riferiscono al senso di marcia del motociclo.

Avvertenze generali**Attenzione**

Le operazioni riportate nelle pagine seguenti devono essere eseguite da un tecnico specializzato o da un'officina autorizzata Ducati.

**Attenzione**

Le operazioni riportate nelle pagine seguenti se non eseguite a regola d'arte possono pregiudicare la sicurezza del pilota.

**Note**

Documentazione necessaria per eseguire il montaggio del Kit è il Manuale Officina, relativo al modello di moto in vostro possesso.

**Note**

Nel caso fosse necessaria la sostituzione di un componente del kit consultare la tavola ricambi allegata.

Symbols

The symbols used in this manual are aimed at making reading direct and easy. The symbols are used either to draw the reader's attention on potentially hazardous conditions, or to give practical advice or to supply general information. Pay the utmost attention to these symbols as they are used to remind of technical principles or safety measures which will not be repeated extensively. They must therefore be considered as "reminders". Check with this page in case of doubt about their meaning.

**Warning**

Failure to comply with these instructions may put you at risk and lead to severe injury or death.

**Important**

It indicates the possibility of damaging the motorcycle and/or its components if the instructions are not followed.

**Notes**

It supplies useful information about the operation in progress.

References

The parts highlighted in grey and with a reference number (e.g. ①) represent the accessory to be installed and any assembly components supplied with the kit.

The parts with alphabetic reference (e.g. (A)) represent the original components present on the motorcycle.

All left and right indications are referred to the motorcycle direction of travel (forward riding position).

General notes**Warning**

The operations listed in the following pages must be carried out by a specialised technician or by a Ducati authorised service centre.

**Warning**

Carefully perform the operations on the following pages since they might negatively affect rider safety.

**Notes**

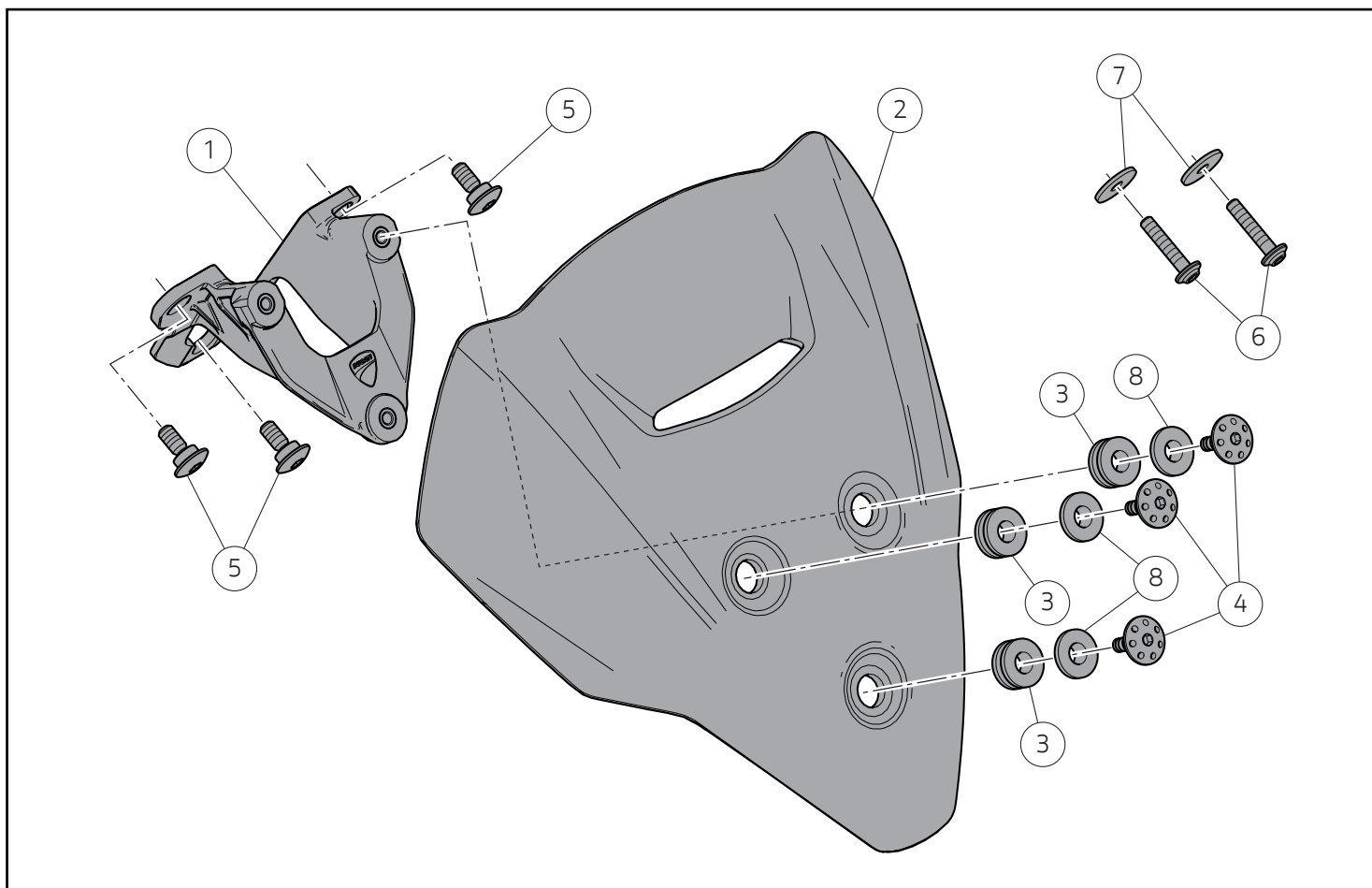
The Workshop Manual of your motorcycle model is the documentation required to assemble the Kit.

**Notes**

Should it be necessary to change any kit parts, please refer to the attached spare part table.

**Warning**

Operating, servicing and maintaining a passenger vehicle or off-highway motor vehicle can expose you to chemicals including engine exhaust, carbon monoxide, phthalates, and lead, which are known to the State of California to cause cancer and birth defects or other reproductive harm. To minimize exposure, avoid breathing exhaust, do not idle the engine except as necessary, service your vehicle in a well-ventilated area and wear gloves or wash your hands frequently when servicing your vehicle. For more information go to www.P65Warnings.ca.gov/passenger-vehicle.



● Importante

I componenti del kit possono essere soggetti ad aggiornamenti; consultare il DCS (Dealer Communication System) per avere informazioni sempre aggiornate.

⚠ Attenzione

Il kit parabrezza fumè non è compatibile con il kit cover strumentazione in carbonio.

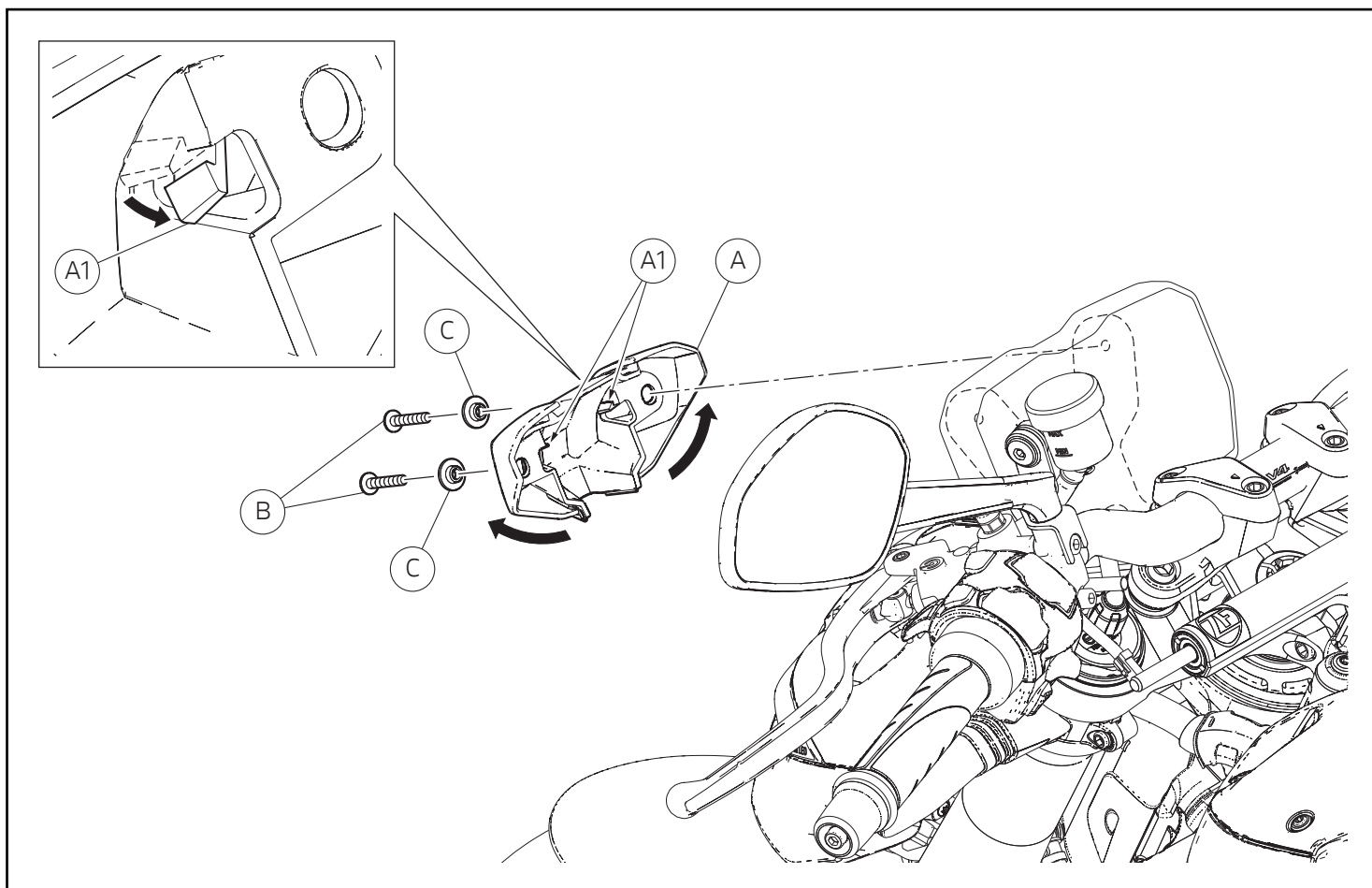
● Important

The parts of the kit can be updated; for information always up to date, please refer to DCS (Dealer Communication System).

⚠ Warning

The smoke-tinted windscreen kit is not compatible with the carbon instrument cover kit.

Pos.	Denominazione	Name
1	Supporto cupolino	Headlight fairing support
2	Cupolino roadster fumè	Smoke-tinted roadster headlight fairing
3	Gommino	Grommet
4	Vite TBEI M5x8.5	TBEI screw M5x8.5
5	Vite TBEI M6x16	TBEI screw M6x16
6	Vite TBEI M5x25	TBEI screw M5x25
7	Rondella	Washer
8	Rondella	Washer

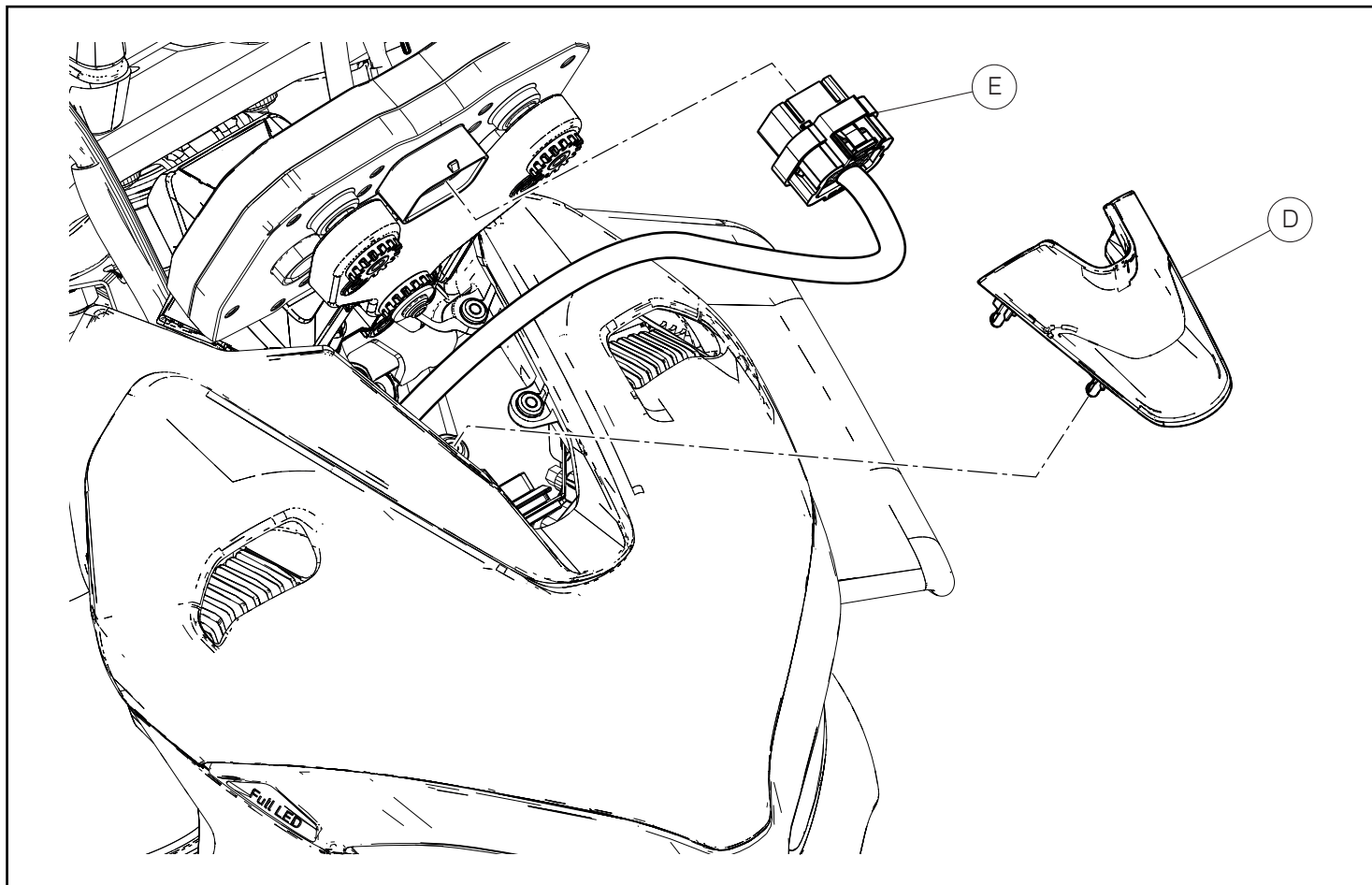


Smontaggio componenti originali

Aprire le due alette della cover cruscotto (A), sganciando i due dentini (A1), come indicato nel riquadro. Svitare le n.2 viti (B), rimuovere i n.2 distanziali (C) e la cover cruscotto (A).

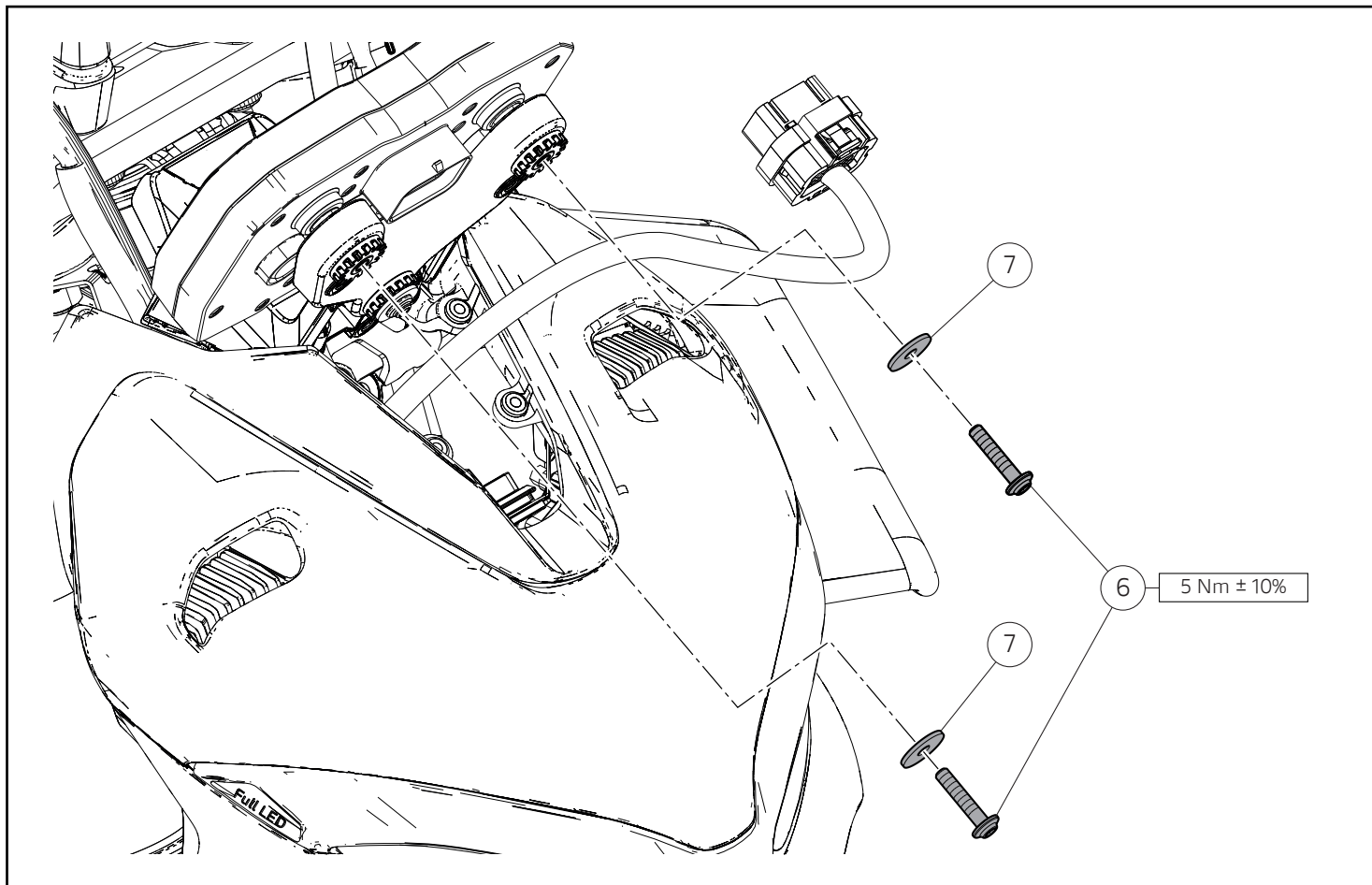
Removing the original components

Open the two tabs of instrument panel cover (A) by disengaging the two teeth (A1) as shown in the box. Loosen no.2 screws (B), remove no.2 spacers (C) and instrument panel cover (A).



Rimuovere la cover frontale (D) tirando verso l'alto. Scollegare il connettore (E) per facilitare il posizionamento del kit.

Remove the front cover (D) by pulling it upwards. Disconnect connector (E) to facilitate kit positioning.



Montaggio componenti kit

● Importante

Verificare, prima del montaggio, che tutti i componenti risultino puliti e in perfetto stato. Adottare tutte le precauzioni necessarie per evitare di danneggiare qualsiasi parte nella quale ci si trova ad operare.

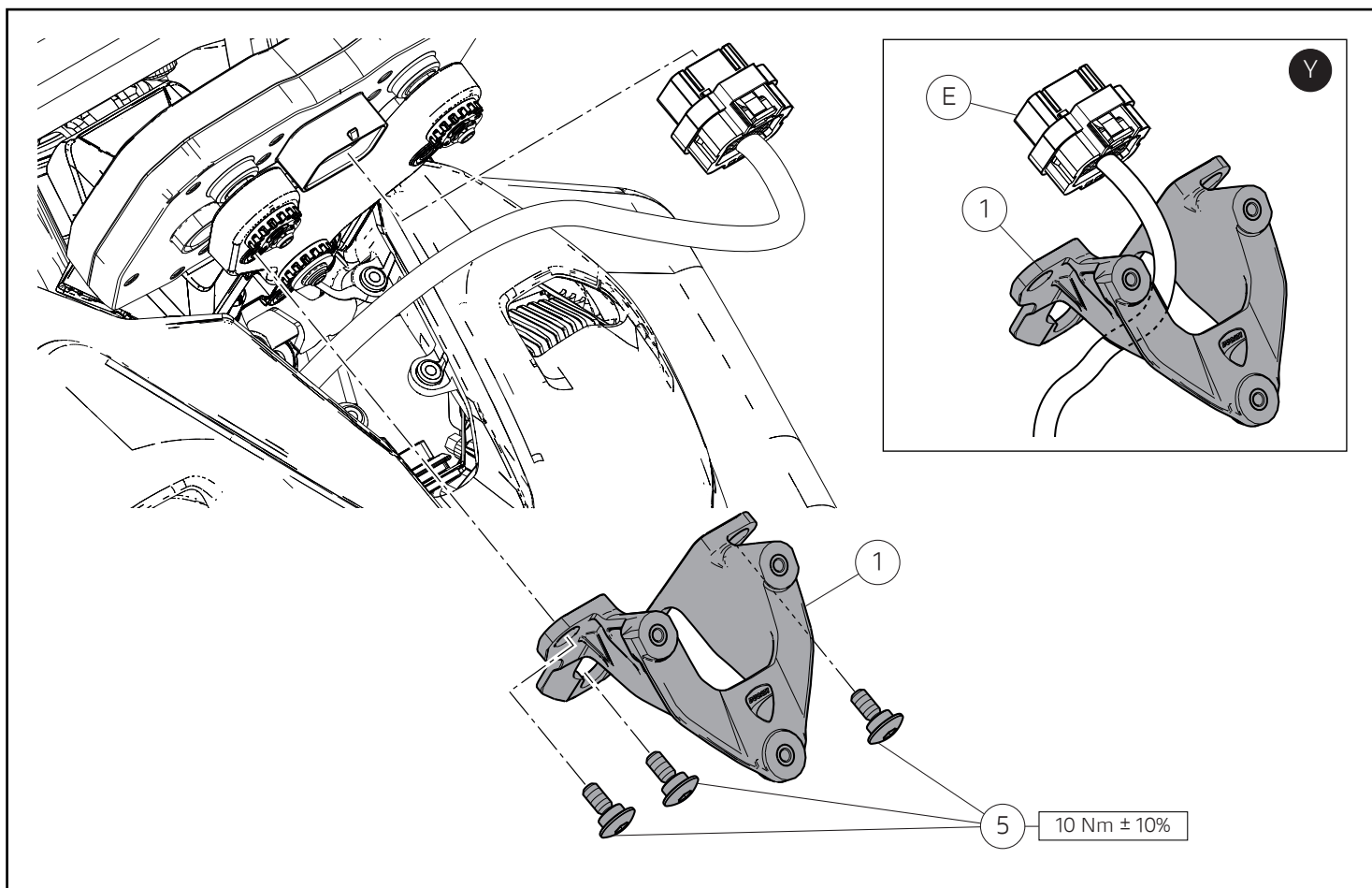
Inserire le n.2 rondelle (7) nelle n.2 viti (6). Impuntare le n.2 viti (6) nei fori indicati. Serrare le n.2 viti (6) alla coppia indicata.

Assembling the kit components

● Important

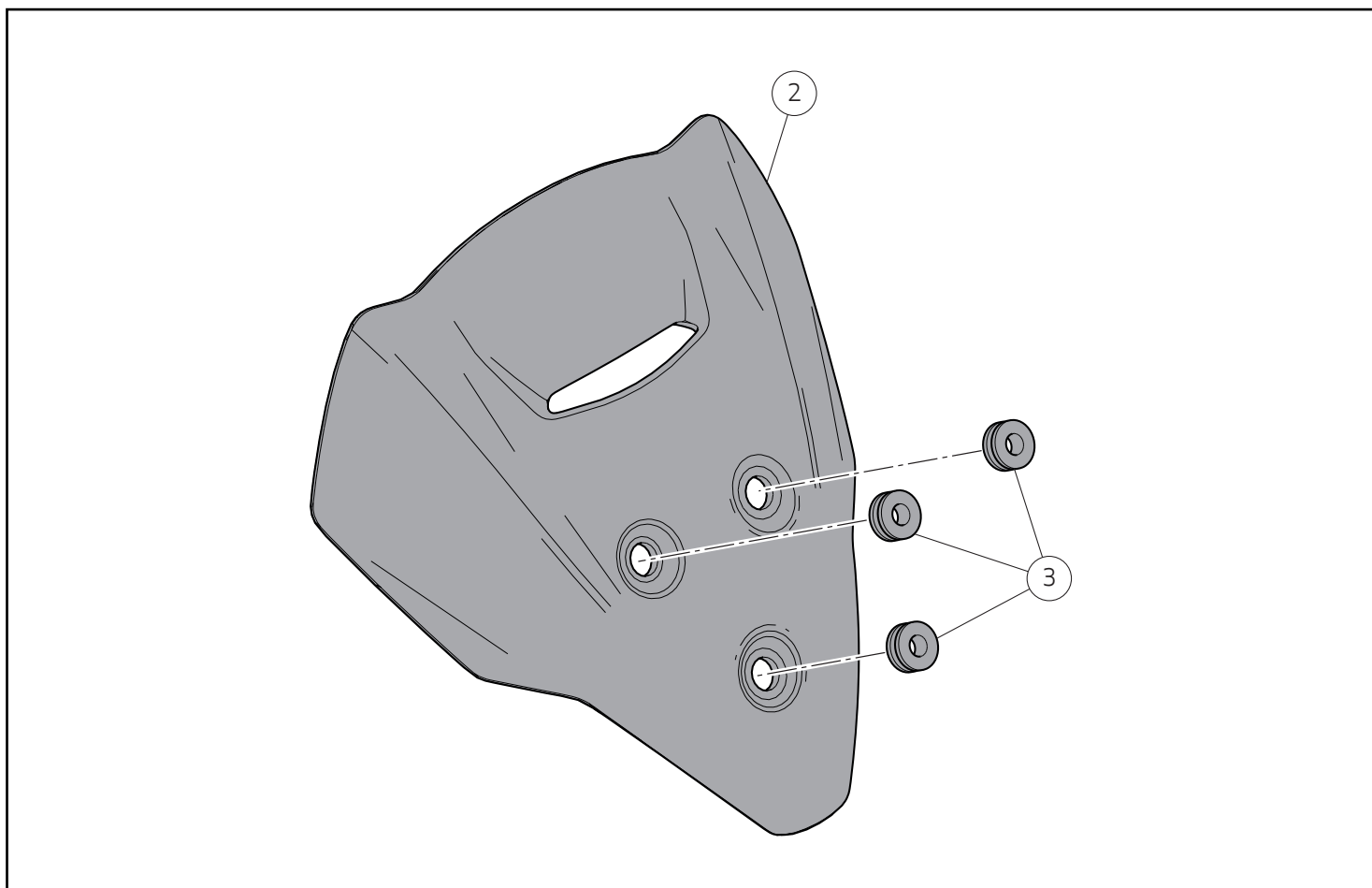
Before assembling, check that all parts are clean and in good conditions. Adopt all necessary precautions to avoid damaging any part you are working on.

Fit no.2 washers (7) in no.2 screws (6). Start no.2 screws (6) in the indicated holes. Tighten no.2 screws (6) to the specified torque.



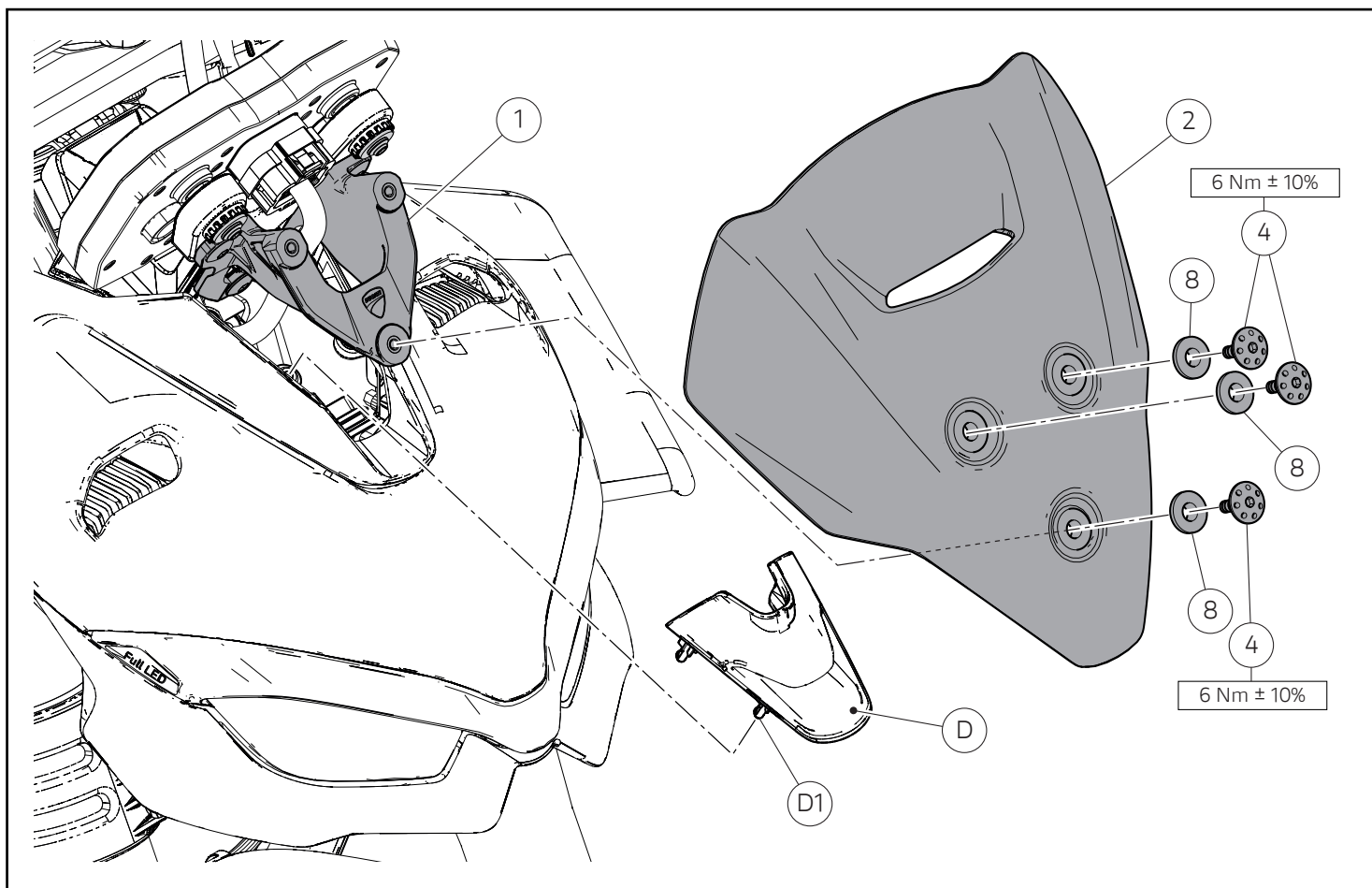
Far passare il connettore (E) all'interno dell'apertura del supporto (1), come mostrato nel riquadro (Y). Posizionare il supporto (1) come mostrato in figura ed impuntare le n.3 viti (5). Ripristinare il connettore (E) nell'apposita presa. Serrare le n.3 viti (5) alla coppia indicata.

Drive connector (E) inside the opening of support (1), as shown in box (Y). Position the support (1) as shown in the figure, and start no.3 screws (5). Restore connector (E) in the relevant socket. Tighten no.3 screws (5) to the specified torque.



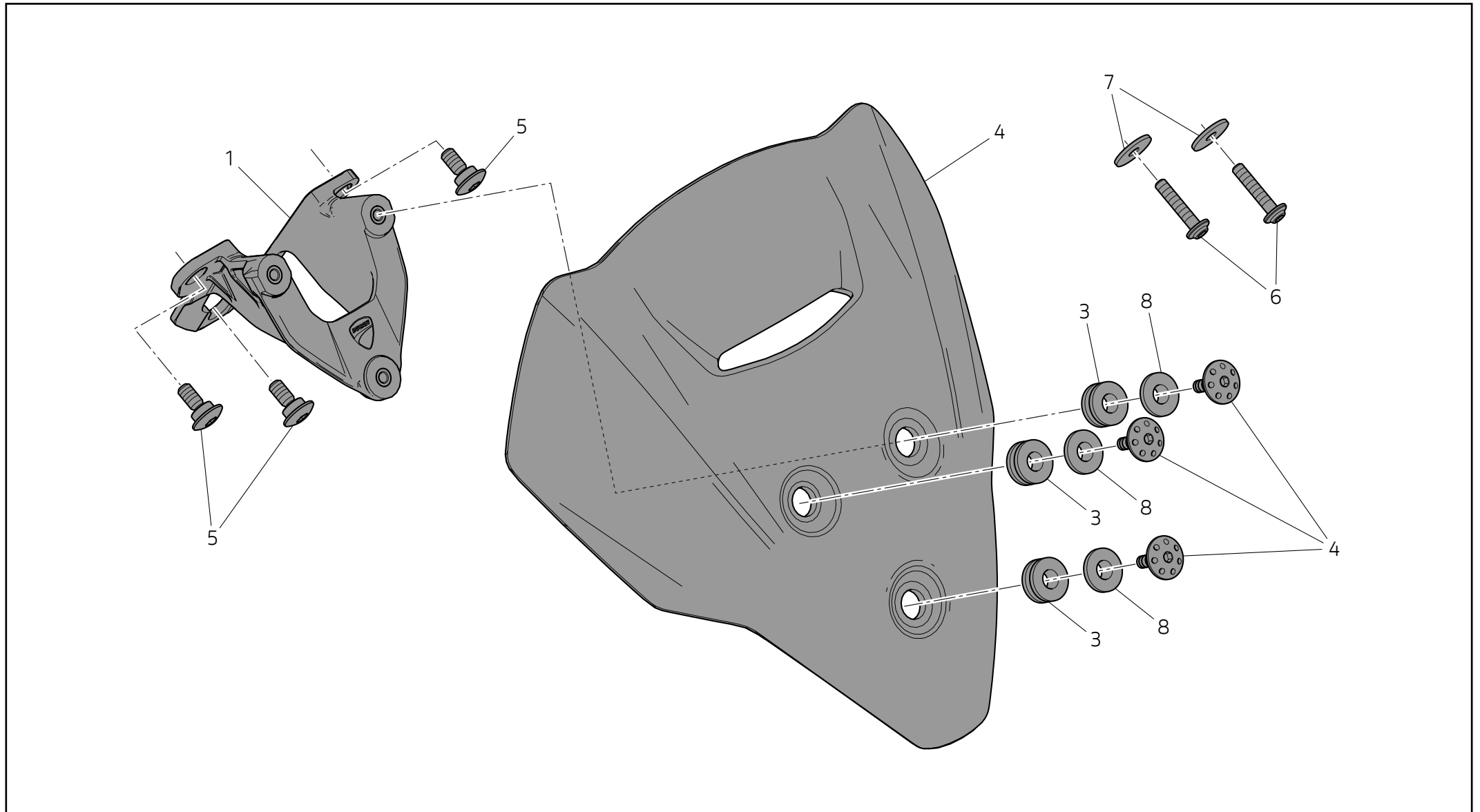
Premontare i n.3 gommini (3) sul cupolino (2), come mostrato in figura.

Pre-assemble no.3 seals (3) on headlight fairing (2), as shown in the figure.



Rimontare la cover frontale (D). Calzando i n.4 perni (D1) nelle relative sedi, poste sotto il supporto (1), e premere sulla parte superiore della cover (D) fino a bloccarla. Posizionare il cupolino (2) sul supporto (1). Inserire le n.3 rondelle (8) sul filetto delle n.3 viti (4) ed impuntare le n.3 viti (4). Serrare le n.3 viti (4) alla coppia indicata.

Refit front cover (D). Fit no.4 pins (D1) in the relevant seats placed under the support (1) and press on the upper side of the cover (D) until locking it. Fit headlight fairing (2) on support (1). Fit no.3 washers (8) on the thread of no.3 screws (4) and start no.3 screws (4). Tighten no.3 screws (4) to the specified torque.



Pos.	Art.-Nr.	Denominazione	Name	Dénomination	Bezeichnung	Denominação	Denominación	名称	Q.ty
1	97111141A	Supporto cupolino	Headlight fairing support	Support bulle	Halter für Cockpitverkleidung	Suporte da cúpula	Soporte cúpula	ヘッドライトフェアリングマウント	1
2	97111151A	Cupolino roadster fumè	Smoke-tinted roadster headlight fairing	Bulle roadster fumé	Cockpitverkleidung Roadster rauchfarben	Cúpula roadster fumada	Cúpula roadster ahumada	スモークヘッドライトフェアリング Roadster	1
3	76410841B	Gommino	Grommet	Plot caoutchouc	Gummielement	Borracha	Aro de goma	ラバー	3
4	97612281AA	Vite TBEI M5x8.5	TBEI screw M5x8.5	Vis TBHC M5x8.5	Linsenkopfschraube mit Innensechskant M5x8.5	Parafuso de cabeça abaulada com sextavado interno M5x8.5	Tornillo TBEI M5x8.5	スクリュー TBEI M5x8.5	3
5	77914391D	Vite TBEI M6x16	TBEI screw M6x16	Vis TBHC M6x16	Linsenkopfschraube mit Innensechskant M6x16	Parafuso de cabeça abaulada com sextavado interno M6x16	Tornillo TBEI M6x16	スクリュー TBEI M6x16	3
6	77244233B	Vite TBEI M5x25	TBEI screw M5x25	Vis TBHC M5x25	Linsenkopfschraube mit Innensechskant M5x25	Parafuso de cabeça abaulada com sextavado interno M5x25	Tornillo TBEI M5x25	スクリュー TBEI M5x25	2
7	85213111AA	Rondella	Washer	Rondelle	Unterlegscheibe	Anilha	Arandela	ワッシャー	2
8	85213101A	Rondella	Washer	Rondelle	Unterlegscheibe	Anilha	Arandela	ワッシャー	3