

## Kit slider forcella anteriore - 97380911A - 97381061A

### Front fork slider kit - 97380911A - 97381061A

## Simbologia

Per una lettura rapida e razionale sono stati impiegati simboli che evidenziano situazioni di massima attenzione, consigli pratici o semplici informazioni. Prestare molta attenzione al significato dei simboli, in quanto la loro funzione è quella di non dovere ripetere concetti tecnici o avvertenze di sicurezza. Sono da considerare, quindi, dei veri e propri "promemoria". Consultare questa pagina ogni volta che sorgessero dubbi sul loro significato.



### Attenzione

La non osservanza delle istruzioni riportate può creare una situazione di pericolo e causare gravi lesioni personali e anche la morte.



### Importante

Indica la possibilità di arrecare danno al veicolo e/o ai suoi componenti se le istruzioni riportate non vengono eseguite.



### Note

Fornisce utili informazioni sull'operazione in corso.

## Riferimenti

I particolari evidenziati in grigio e riferimento numerico (Es. ①) rappresentano l'accessorio da installare e gli eventuali componenti di montaggio forniti a kit.

I particolari con riferimento alfabetico (Es. Ⓐ) rappresentano i componenti originali presenti sul motoveicolo.

Tutte le indicazioni destro o sinistro si riferiscono al senso di marcia del motociclo.

## Avvertenze generali



### Attenzione

Le operazioni riportate nelle pagine seguenti devono essere eseguite da un tecnico specializzato o da un'officina autorizzata Ducati.



### Attenzione

Le operazioni riportate nelle pagine seguenti se non eseguite a regola d'arte possono pregiudicare la sicurezza del pilota.



### Note

Documentazione necessaria per eseguire il montaggio del Kit è il Manuale Officina, relativo al modello di moto in vostro possesso.



### Note

Nel caso fosse necessaria la sostituzione di un componente del kit consultare la tavola ricambi allegata.

## Symbols

To allow quick and easy consultation, this manual uses graphic symbols to highlight situations in which maximum care is required, as well as practical advice or information. Pay attention to the meaning of the symbols since they serve to avoid repeating technical concepts or safety warnings throughout the text. The symbols should therefore be seen as real reminders. Please refer to this page whenever in doubt as to their meaning.



### Warning

Failure to follow these instructions might give rise to a dangerous situation and provoke severe personal injuries or even death.



### Caution

Failure to follow these instructions might cause damages to the vehicle and/or its components.



### Notes

Useful information on the procedure being described.

## References

Parts highlighted in grey and with a numeric reference (Example ①) are the accessory to be installed and any assembly components supplied with the kit.

Parts with an alphabetic reference (Example Ⓐ) are the original components fitted on the vehicle.

Any right- or left-hand indication refers to the vehicle direction of travel.

## General notes



### Warning

Carefully perform the operations on the following pages since they might negatively affect rider safety.



### Warning

Carefully perform the operations on the following pages since they might negatively affect rider safety.



### Notes

The following documents are necessary for assembling the Kit: Workshop Manual of your bike model.



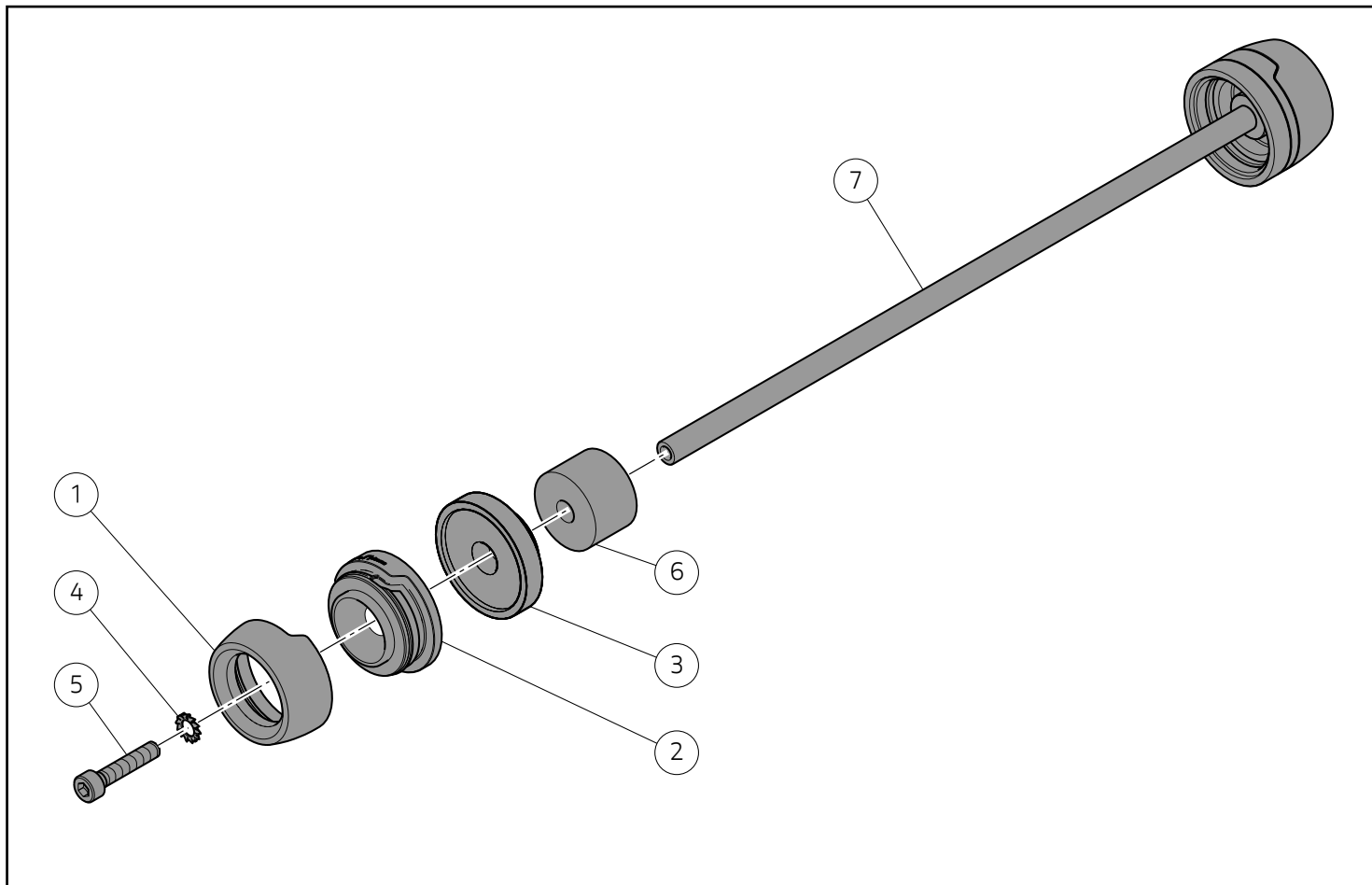
### Notes

Should it be necessary to change any kit parts, please refer to the attached spare part table.



### Warning

Operating, servicing and maintaining a passenger vehicle or off-highway motor vehicle can expose you to chemicals including engine exhaust, carbon monoxide, phthalates, and lead, which are known to the State of California to cause cancer and birth defects or other reproductive harm. To minimize exposure, avoid breathing exhaust, do not idle the engine except as necessary, service your vehicle in a well-ventilated area and wear gloves or wash your hands frequently when servicing your vehicle. For more information go to [www.P65Warnings.ca.gov/passenger-vehicle](http://www.P65Warnings.ca.gov/passenger-vehicle).



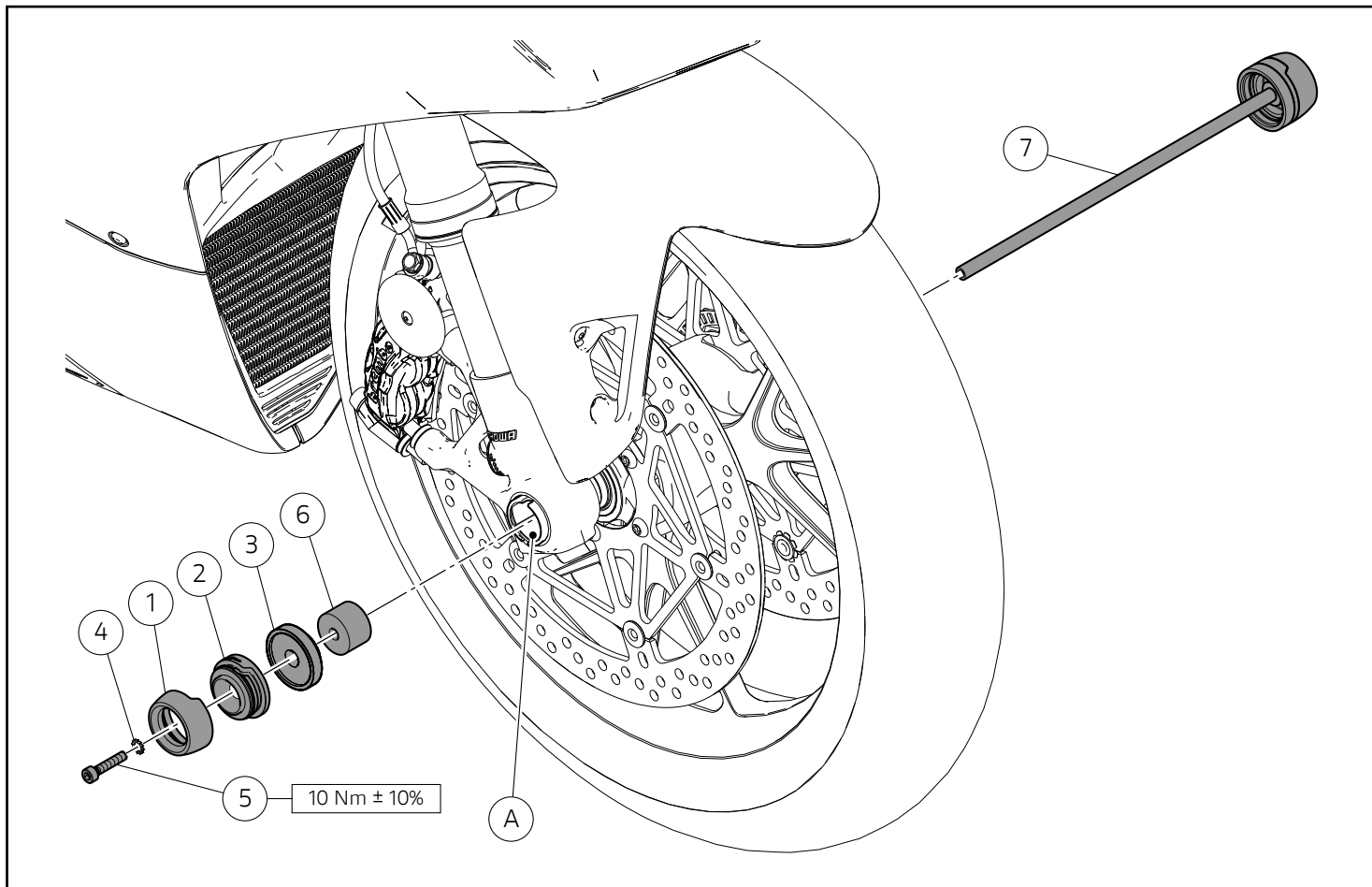
### ● Importante

I componenti del kit possono essere soggetti ad aggiornamenti; consultare il DCS (Dealer Communication System) per avere informazioni sempre aggiornate.

### ● Important

The parts of the kit can be updated; for information always up to date, please refer to DCS (Dealer Communication System).

Pos.	Denominazione	Description
1	Tampone	Buffer
2	Boccola	Bushing
3	Anello DX	RH Ring
4	Rosetta	Washer
5	Vite TCEI M6x30	TCEI screw M6x30
6	Spugna	Sponge rubber washer
7	Gruppo asta	Rod assembly



## Montaggio componenti kit cod. 97380911A

### Importante

Verificare, prima del montaggio, che tutti i componenti risultino puliti e in perfetto stato. Adottare tutte le precauzioni necessarie per evitare di danneggiare qualsiasi parte nella quale ci si trova ad operare.

### Note

Il presente kit è installabile solo su i seguenti modelli:

- Panigale 899; 959; 1199; 1299
- Panigale V4
- Diavel 1260
- Panigale V2
- Streetfighter V4

### Note

La procedura di montaggio del kit slider forcella anteriore è la stessa per tutti i modelli sopraelencati per cui viene utilizzata, come esempio, la procedura adottata per il modello Panigale V4.

Operare sul lato sinistro del motoveicolo. Introdurre il gruppo asta (7) nel perno originale della ruota anteriore (A) portandolo a battuta. Operare sul lato destro del motoveicolo. Inserire la rondella (4) sulla vite (5). Applicare LOCTITE 243 sul filetto della vite (5). Inserire sul gruppo asta (7), la spugna (6), l'anello destro (3), la boccola (2) e il tampone (1). Impuntare la vite (5). Serrare la vite (5) alla coppia indicata.

## Assembling components of kit part no. 97380911A

### Caution

Check that all components are clean and in perfect condition before installation. Adopt any precaution necessary to avoid damages to any part of the motorcycle you are working on.

### Notes

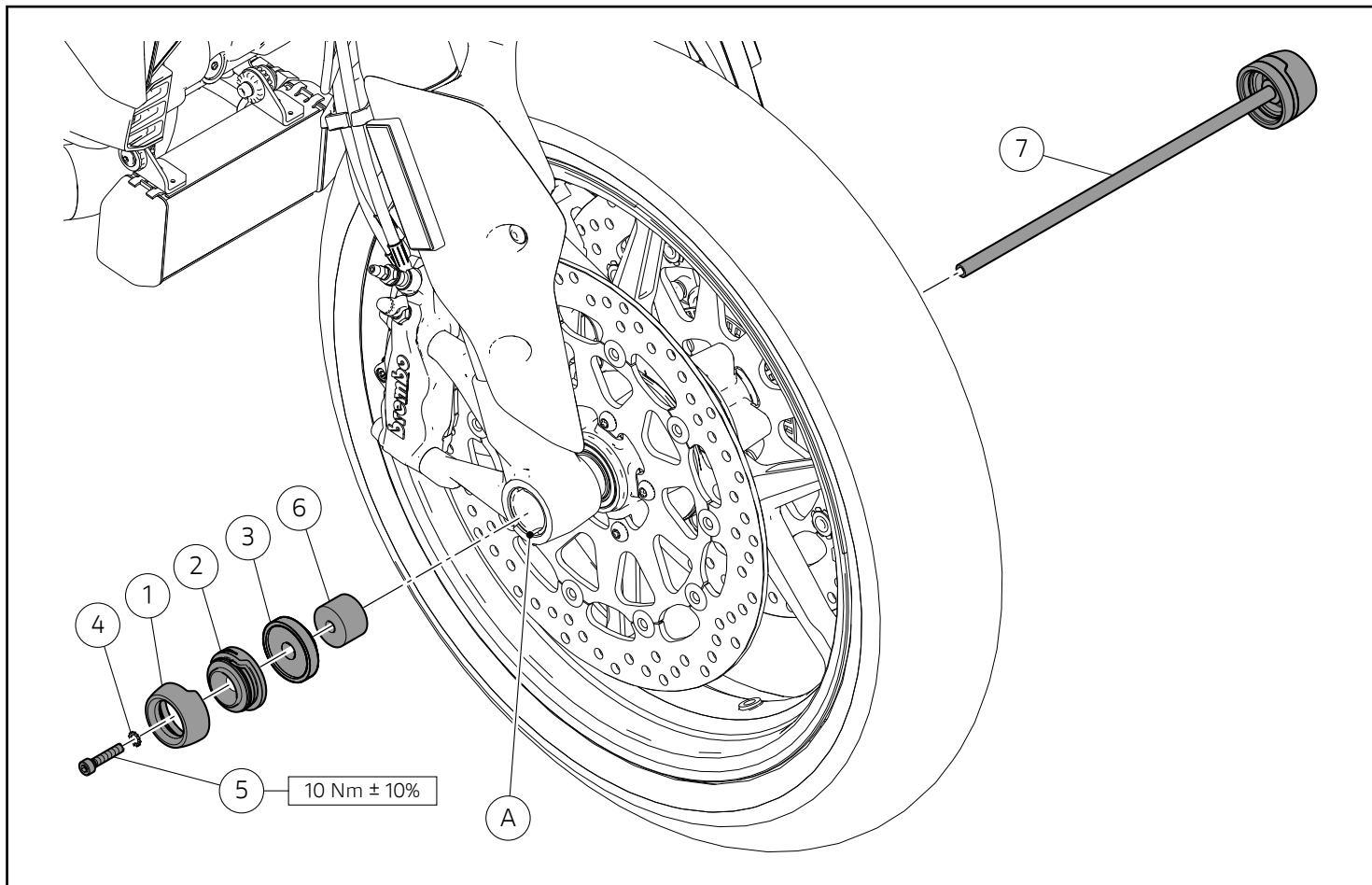
This kit can be installed only on the following models:

- Panigale 899; 959; 1199; 1299
- Panigale V4
- Diavel 1260
- Panigale V2
- Streetfighter V4

### Notes

The front fork slider kit assembling procedure is the same for all models listed above. The procedure for the Panigale V4 will be described here as a general example.

Work on the left side of the motorcycle. Insert rod assembly (7) into the original shaft of front wheel (A), driving it fully home. Work on the right side of the motorcycle. Fit washer (4) on screw (5). Apply LOCTITE 243 on screw thread (5). Insert sponge rubber washer (6), RH ring (3), bushing (2) and buffer (1) onto the rod assembly (7). Start screw (5). Tighten screw (5) to the specified torque.



## Montaggio componenti kit cod. 97381061A

### Importante

Verificare, prima del montaggio, che tutti i componenti risultino puliti e in perfetto stato. Adottare tutte le precauzioni necessarie per evitare di danneggiare qualsiasi parte nella quale ci si trova ad operare.

### Note

Il presente kit è installabile solo su i seguenti modelli:

- Multistrada 950; 1200; 1260
- Multistrada 1200 Enduro; 1260 Enduro
- Multistrada V4
- Supersport
- Monster 659; 797; 821; 937; 1200
- Hypermotard 821; 939; 950
- Streetfighter V2

### Note

La procedura di montaggio del kit slider forcella anteriore è la stessa per tutti i modelli sopraelencati per cui viene utilizzata, come esempio, la procedura adottata per il modello Hypermotard 950.

Operare sul lato sinistro del motoveicolo. Introdurre il gruppo asta (7) nel perno originale della ruota anteriore (A) portandolo a battuta. Operare sul lato destro del motoveicolo. Inserire la rondella (4) sulla vite (5). Applicare LOCTITE 243 sul filetto della vite (5). Inserire sul gruppo asta (7), la spugna (6), l'anello destro (3), la boccola (2) e il tampone (1). Impuntare la vite (5). Serrare la vite (5) alla coppia indicata.

## Assembling components of kit part no. 97381061A

### Caution

Check that all components are clean and in perfect condition before installation. Adopt any precaution necessary to avoid damages to any part of the motorcycle you are working on.

### Notes

This kit can be installed only on the following models:

- Multistrada 950; 1200; 1260
- Multistrada 1200 Enduro; 1260 Enduro
- Multistrada V4
- Supersport
- Monster 659; 797; 821; 937; 1200
- Hypermotard 821; 939; 950
- Streetfighter V2

### Notes

The front fork slider kit assembling procedure is the same for all models listed above. The procedure for the Hypermotard 950 will be described here as a general example.

Work on the left side of the motorcycle. Insert rod assembly (7) into the original shaft of front wheel (A), driving it fully home. Work on the right side of the motorcycle. Fit washer (4) on screw (5). Apply LOCTITE 243 on screw thread (5). Insert sponge rubber washer (6), RH ring (3), bushing (2) and buffer (1) onto the rod assembly (7). Start screw (5). Tighten screw (5) to the specified torque.