

**Set portatarga - 97382111AA****Number plate holder set - 97382111AA****Simbologia**

Per una lettura rapida e razionale sono stati impiegati simboli che evidenziano situazioni di massima attenzione, consigli pratici o semplici informazioni. Prestare molta attenzione al significato dei simboli, in quanto la loro funzione è quella di non dovere ripetere concetti tecnici o avvertenze di sicurezza. Sono da considerare, quindi, dei veri e propri "promemoria". Consultare questa pagina ogni volta che sorgessero dubbi sul loro significato.

**Attenzione**

La non osservanza delle istruzioni riportate può creare una situazione di pericolo e causare gravi lesioni personali e anche la morte.

**Importante**

Indica la possibilità di arrecare danno al veicolo e/o ai suoi componenti se le istruzioni riportate non vengono eseguite.

**Note**

Fornisce utili informazioni sull'operazione in corso.

**Riferimenti**

I particolari evidenziati in grigio e riferimento numerico (Es. ①) rappresentano l'accessorio da installare e gli eventuali componenti di montaggio forniti a kit.

I particolari con riferimento alfabetico (Es. Ⓐ) rappresentano i componenti originali presenti sul motoveicolo.

Tutte le indicazioni destro o sinistro si riferiscono al senso di marcia del motociclo.

**Avvertenze generali****Attenzione**

Le operazioni riportate nelle pagine seguenti devono essere eseguite da un tecnico specializzato o da un'officina autorizzata Ducati.

**Attenzione**

Le operazioni riportate nelle pagine seguenti se non eseguite a regola d'arte possono pregiudicare la sicurezza del pilota.

**Note**

Documentazione necessaria per eseguire il montaggio del Kit è il Manuale Officina, relativo al modello di moto in vostro possesso.

**Note**

Nel caso fosse necessaria la sostituzione di un componente del kit consultare la tavola ricambi allegata.

**Symbols**

To allow quick and easy consultation, this manual uses graphic symbols to highlight situations in which maximum care is required, as well as practical advice or information. Pay attention to the meaning of the symbols since they serve to avoid repeating technical concepts or safety warnings throughout the text. The symbols should therefore be seen as real "reminders". Please refer to this page whenever in doubt as to their meaning.

**Warning**

Failure to comply with these instructions may put you at risk and lead to severe injury or even death.

**Important**

Failure to comply with these instructions may lead to serious damage to the motorcycle and/or its components.

**Notes**

It provides useful information about the current operation.

**References**

The parts highlighted in grey and with a reference number (e.g. ①) represent the accessory to be installed and any assembly components supplied with the set.

The parts with alphabetic reference (e.g. Ⓐ) represent the original components present on the motorcycle.

All left and right indications are referred to the motorcycle direction of travel (forward riding position).

**General notes****Warning**

The operations listed in the following pages must be carried out by a specialised technician or by a Ducati authorised service centre.

**Warning**

Carefully perform the operations on the following pages since they might negatively affect rider safety.

**Notes**

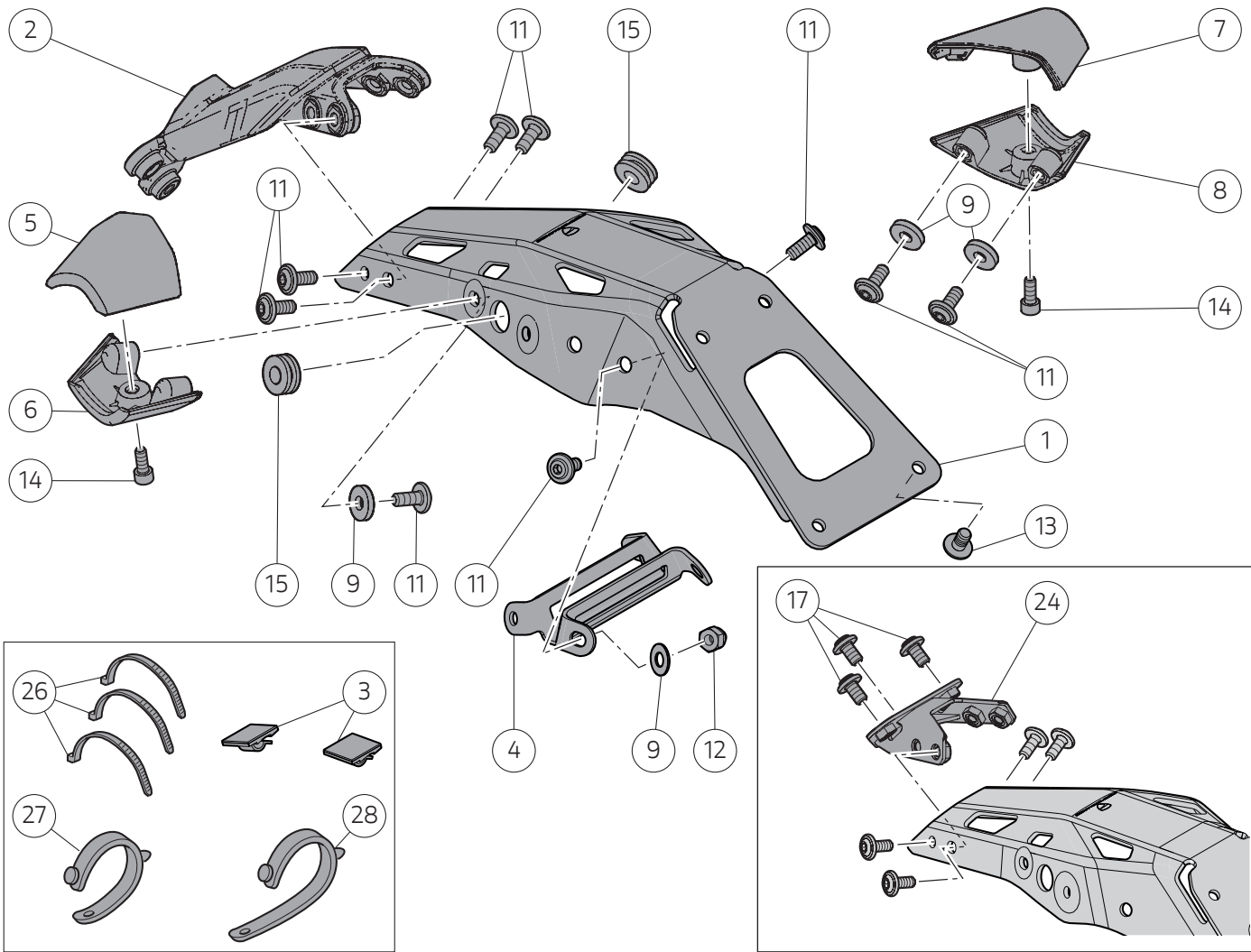
The Workshop Manual specific for your bike model is the documentation required to assemble the Set.

**Notes**

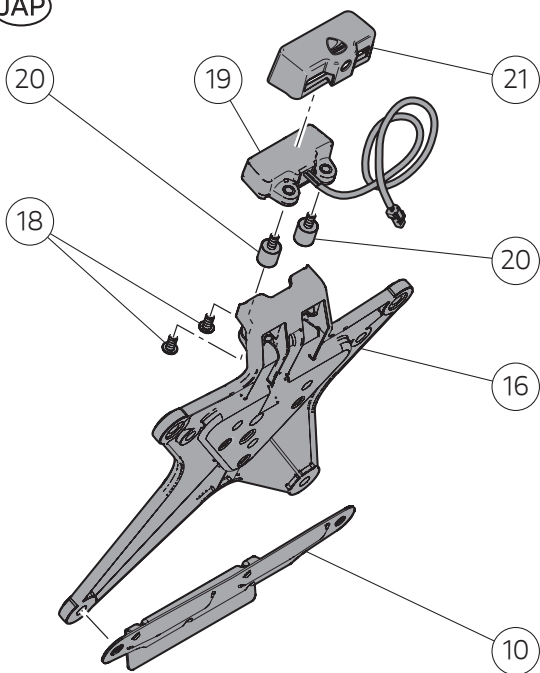
If a set component needs to be replaced, refer to the attached spare parts table.

**Warning**

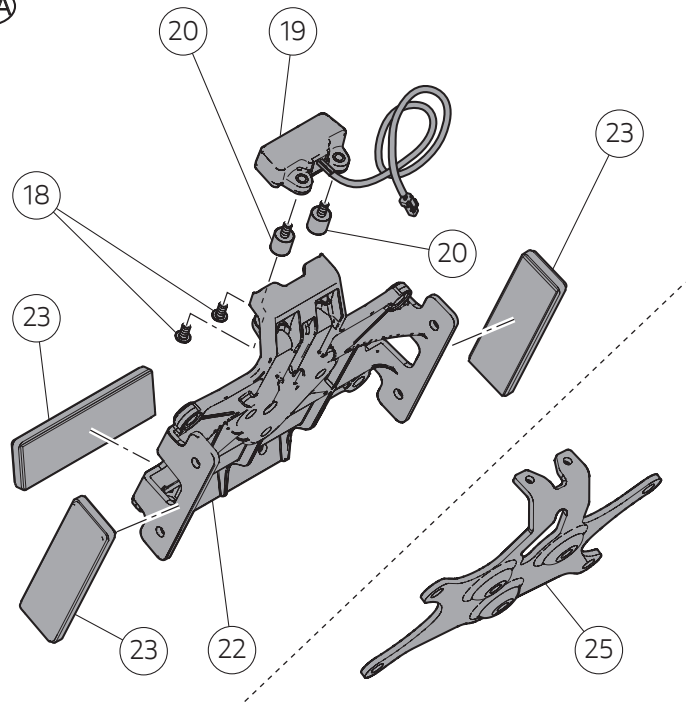
Operating, servicing and maintaining a passenger vehicle or off-highway motor vehicle can expose you to chemicals including engine exhaust, carbon monoxide, phthalates, and lead, which are known to the State of California to cause cancer and birth defects or other reproductive harm. To minimize exposure, avoid breathing exhaust, do not idle the engine except as necessary, service your vehicle in a well-ventilated area and wear gloves or wash your hands frequently when servicing your vehicle. For more information go to [www.P65Warnings.ca.gov/passenger-vehicle](http://www.P65Warnings.ca.gov/passenger-vehicle).



EU JAP



USA



**Attenzione**

Il presente set installato in configurazione Racing potrebbe risultare non omologato per la circolazione su strade pubbliche ove imposto da leggi e regolamenti vigenti nel Paese di circolazione, pertanto il suo utilizzo potrebbe essere ritenuto esclusivo su pista (esempio: gare sportive su circuiti). Il proprietario si impegna ad attenersi alle leggi e regolamenti vigenti del Paese di circolazione.

**Importante**

I componenti del set possono essere soggetti ad aggiornamenti; consultare il DCS (Dealer Communication System) per avere informazioni sempre aggiornate.

**Importante**

Prima di procedere con l'installazione dell'accessorio, verificare la completezza del set e la conformità di ogni singolo componente.

**Warning**

Where required by the laws and regulations in force in the country of circulation - when installed in Racing configuration - this set may not be approved for circulation on public roads; its use may be therefore deemed to be exclusively on track (e.g.: sports competitions on racetracks). The owner agrees to comply with the laws and regulations in force in the country of use.

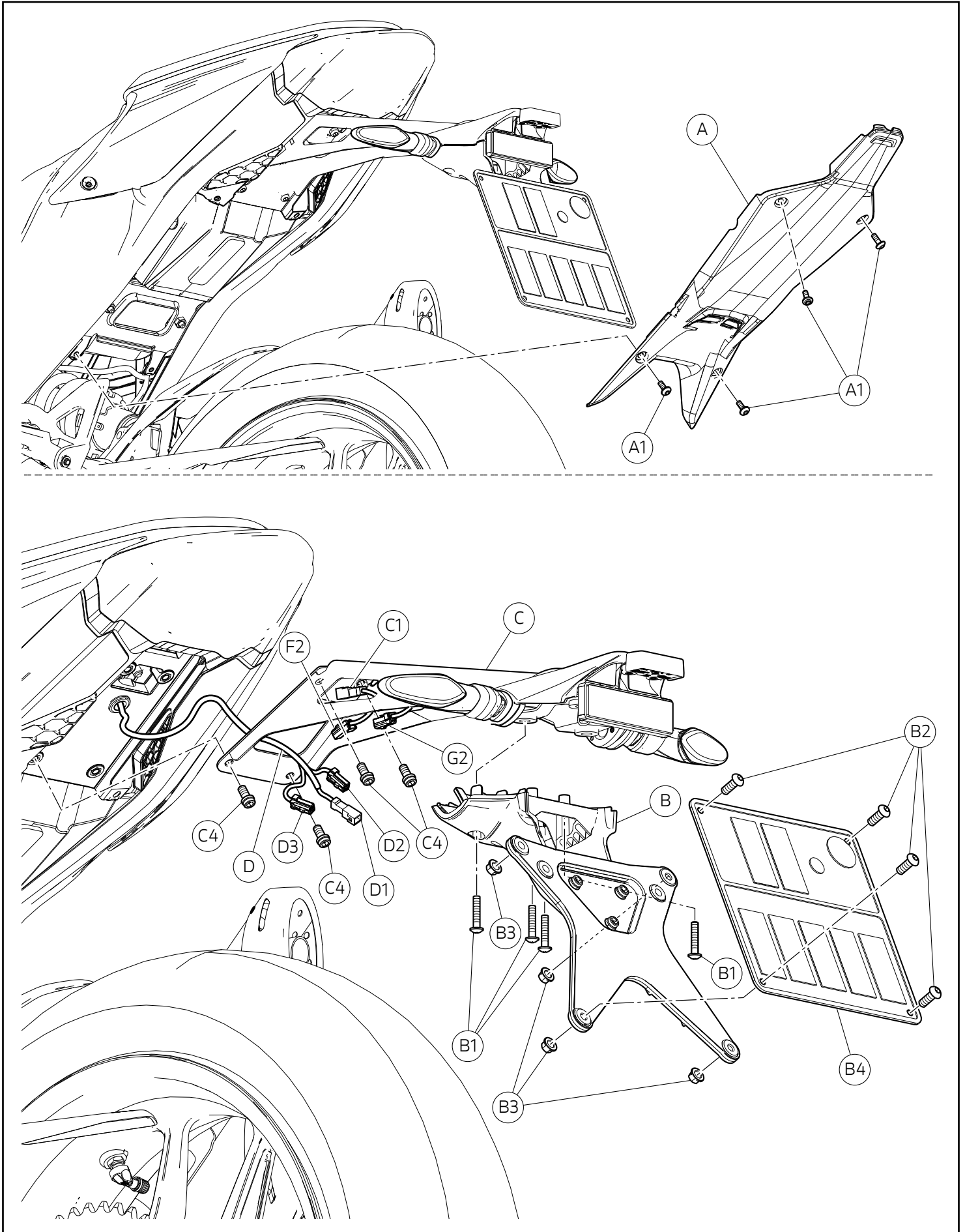
**Important**

Set components may be subject to upgrades; refer to the DCS (Dealer Communication System) for updated information.

**Important**

Before installing the accessory, check that the set is complete and that each single component is compliant.

Pos.	Denominazione	Name
1	Braccio portatarga	Number plate holder arm
2	Prolunga portatarga	Number plate holder extension
3	Fermacavo	Cable retainer
4	Traversino di rinforzo	Reinforcement cross bar
5	Supporto indicatore superiore destro	RH upper turn indicator support
6	Supporto indicatore inferiore destro	RH lower turn indicator support
7	Supporto indicatore superiore sinistro	LH upper turn indicator support
8	Supporto indicatore inferiore sinistro	LH lower turn indicator support
9	Rosetta	Washer
10	Staffa supporto catadiottro (EU) (JAP)	Cat's eye support bracket (EU) (JAP)
11	Vite TBEI M6x14	TBEI screw M6x14
12	Dado cieco autobloccante M6	Self-locking blind nut M6
13	Vite TBEIF M6x10 10.9	TBEIF screw M6x10 10.9
14	Vite TCEI M5x12	TCEI screw M5x12
15	Gommino	Rubber block
16	Piatto portatarga (EU) (JAP)	Number plate holder plate (EU) (JAP)
17	Vite TBEI M6x10	TBEI screw M6x10
18	Vite TBEI M4x8	TBEI screw M4x8
19	Luce targa a led	LED number plate light
20	Silent-block	Silent block
21	Cover luce targa (JAP)	Number plate light cover (JAP)
22	Piatto portatarga (USA)	Number plate holder plate (USA)
23	Catadiottro adesivo (USA)	Adhesive cat's eye (USA)
24	Supporto piatto racing (EU)	Racing plate support (EU)
25	Piatto portatarga racing (USA)	Racing number plate holder plate (USA)
26	Fascetta in nylon	Nylon tie
27	Fascetta in gomma L=39	Rubber tie L=39
28	Fascetta in gomma L=62	Rubber tie L=62



## Smontaggio componenti originali

### Smontaggio cover sotto codone

Svitare le n.4 viti (A1) e smontare la cover sotto codone (A).

### Smontaggio gruppo portatarga

Svitare le n.4 viti (B2), mantenendo dalla parte opposta i n.4 dadi (B3). Rimuovere la targa (B4) dal gruppo supporto inferiore targa (B). Svitare le n.4 viti (B1) e rimuovere il gruppo supporto inferiore targa (B). Scollegare lo spinotto luce targa (C1) dalla presa (D1) del cablaggio principale (D). Scollegare lo spinotto indicatore di direzione sinistro (G2) dalla presa (D2) del cablaggio principale (D). Scollegare lo spinotto indicatore di direzione destro (F2) dalla presa (D3) del cablaggio principale (D).

Svitare le n.4 viti (C4) e rimuovere il gruppo portatarga (C), come mostrato in figura, facendo scorrere il cablaggio principale (D) all'interno del relativo scasso.

## Removing the original components

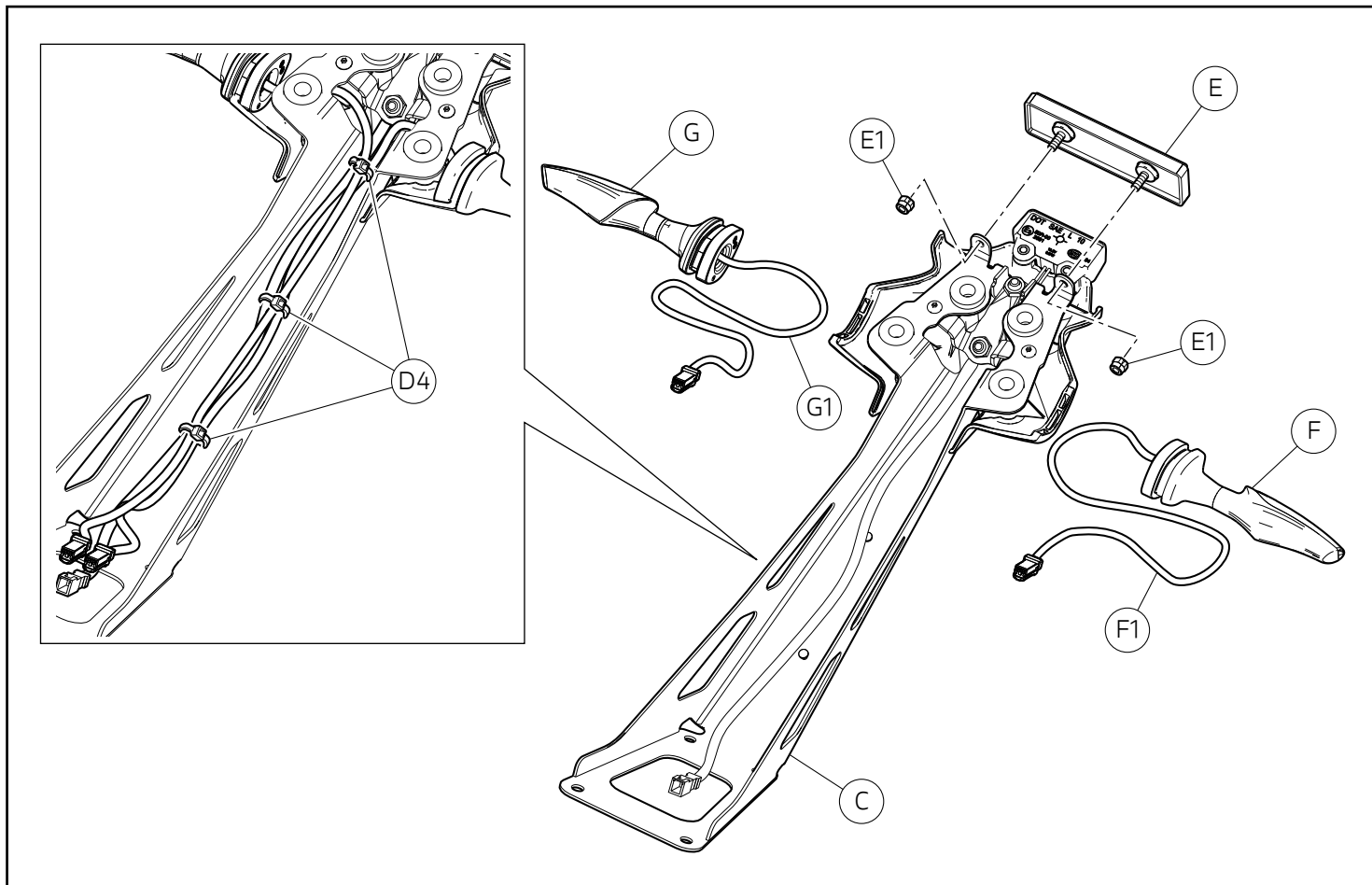
### Removing the under tail guard cover

Loosen no.4 screws (A1) and remove the under tail guard cover (A).

### Removing the number plate holder unit

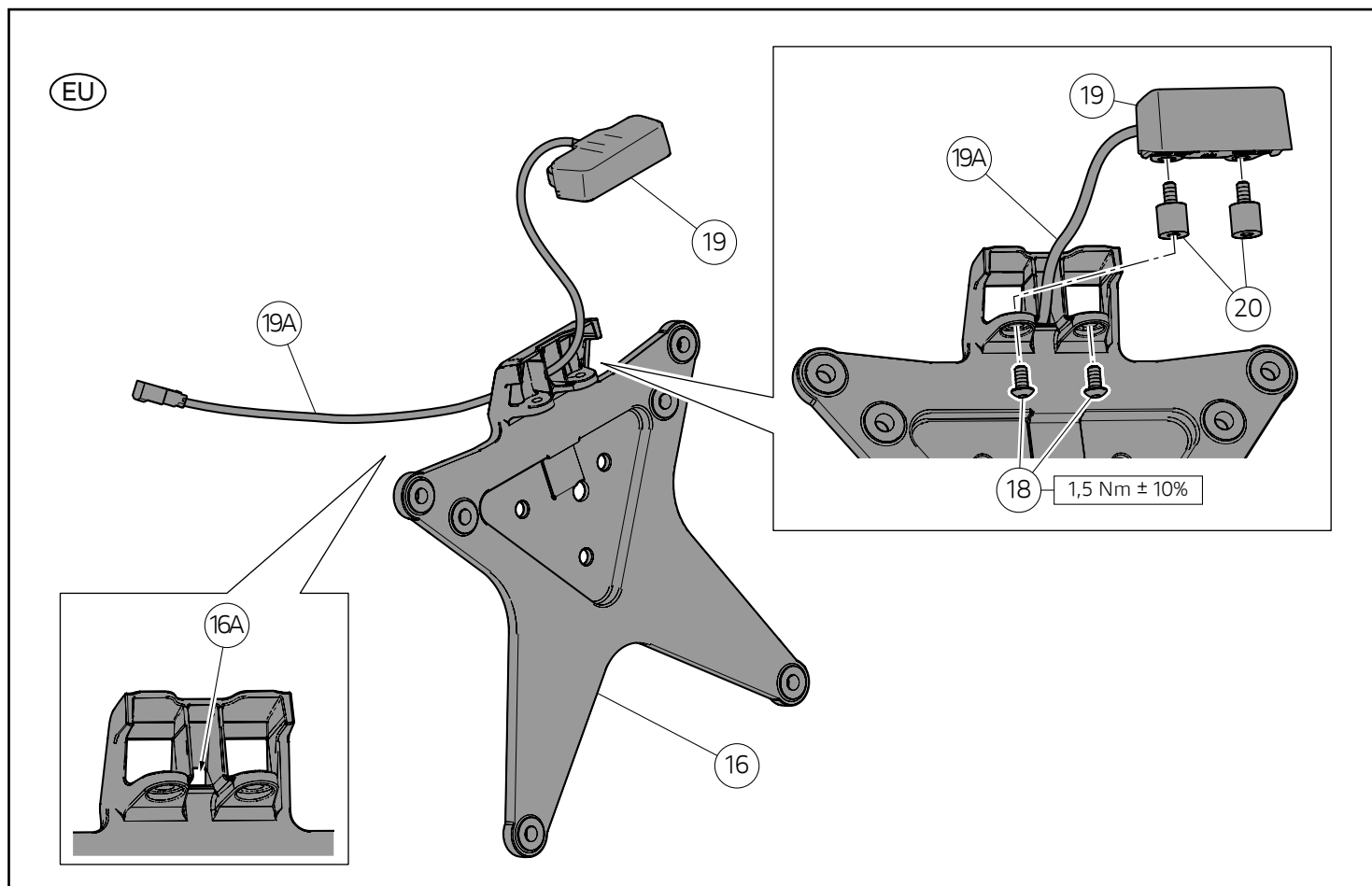
Loosen no.4 screws (B2) holding no.4 nuts (B3) on the opposite side. Remove number plate (B4) from the number plate lower support assembly (B). Loosen no.4 screws (B1) and remove the number plate lower support assembly (B). Disconnect number plate light pin (C1) from main wiring (D) socket (D1). Disconnect the LH turn indicator pin (G2) from main wiring (D) socket (D2). Disconnect the RH turn indicator pin (F2) from main wiring (D) socket (D3).

Loosen no.4 screws (C4) and remove the number plate holder assembly (C), as shown in the figure, by sliding main wiring (D) inside the relevant recess.



Ruotare il portatarga (C) appena smontato e rimuovere le n.3 fascette in nylon (D4), liberando il cavo (G1) dell'indicatore di direzione sinistro (G) e il cavo (F1) dell'indicatore di direzione destro (F). Rimuovere l'indicatore di direzione destro (F) e l'indicatore di direzione sinistro (G) dal portatarga (C). Svitare i n.2 dadi (E1) e rimuovere il catadiottero (E) dal portatarga (C).

Turn the just removed number plate holder (C) and remove no.3 nylon ties (D4), thus releasing LH turn indicator (G) cable (G1) and RH turn indicator (F) cable (F1). Remove RH turn indicator (F) and LH turn indicator (G) from number plate holder (C). Loosen no.2 nuts (E1) and remove the cat's eye (E) from the number plate holder (C).



## Montaggio componenti set

### ● Importante

Verificare, prima del montaggio, che tutti i componenti risultino puliti e in perfetto stato. Adottare tutte le precauzioni necessarie per evitare di danneggiare qualsiasi parte nella quale ci si trova ad operare.

### Premontaggio piatto portatarga (versioni EU)

Montare i n.2 silent-block (20) sulla luce targa (19). Serrare i n.2 silent-block (20) a mano. Far scorrere il cablaggio luce targa (19A) all'interno del foro (16A) del piatto portatarga (16). Posizionare la luce targa (19) sulla piatto portatarga (16) e impuntare dal basso le n.2 viti (18). Serrare le n.2 viti (18) alla coppia indicata.

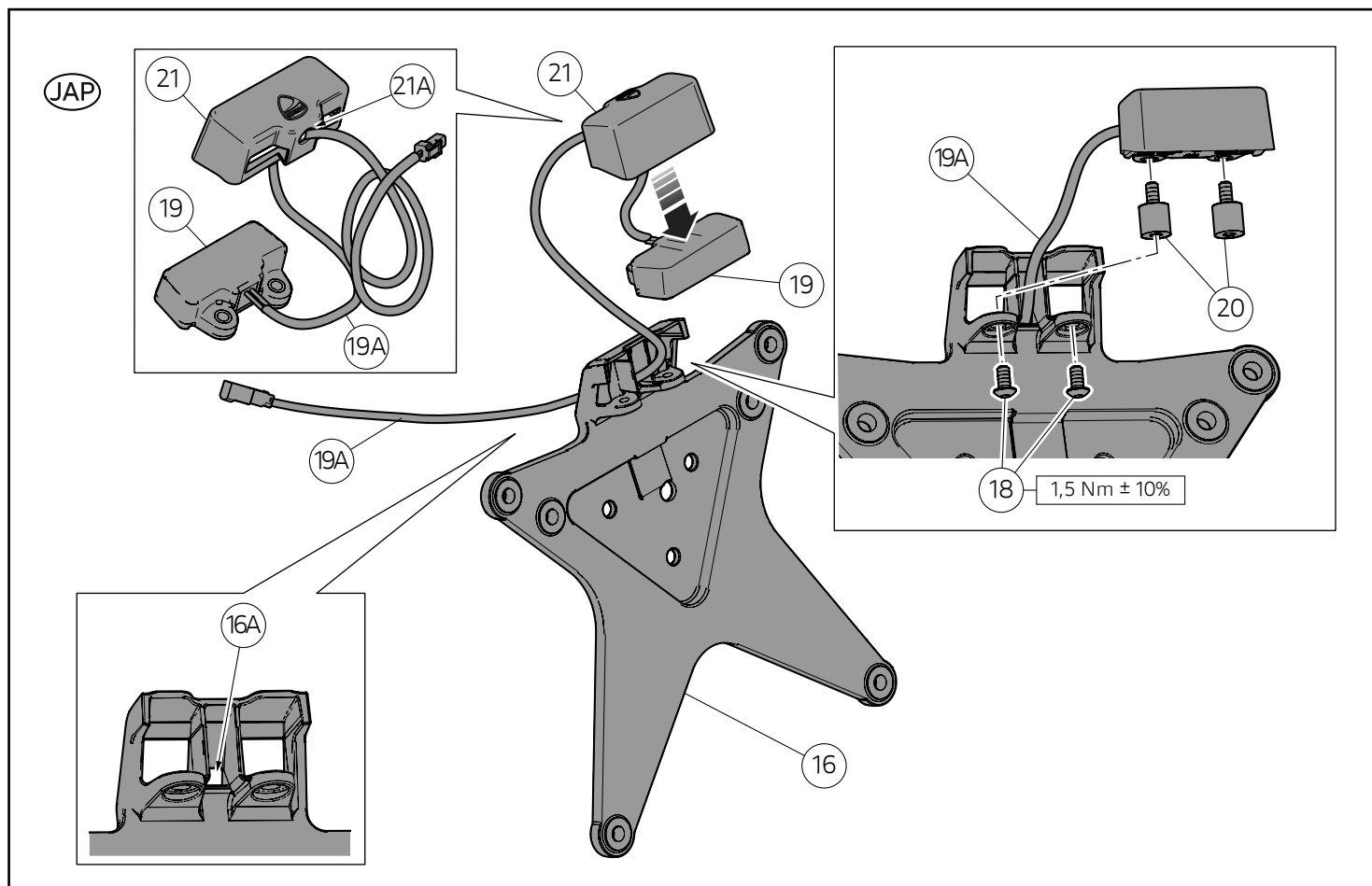
## Assembling the set components

### ● Important

Before assembly, make sure that all parts are clean and in perfect conditions. Take all the necessary measures to avoid damaging any part you are working on.

### Pre-assembling the number plate holder plate (EU versions)

Fit no.2 silent blocks (20) on number plate light (19). Tighten no.2 silent blocks (20) by hand. Route the number plate light wiring (19A) inside the hole (16A) of number plate holder plate (16). Position number plate light (19) on the number plate holder plate (16) and start no.2 screws (18) from the bottom. Tighten no.2 screws (18) to the specified torque.



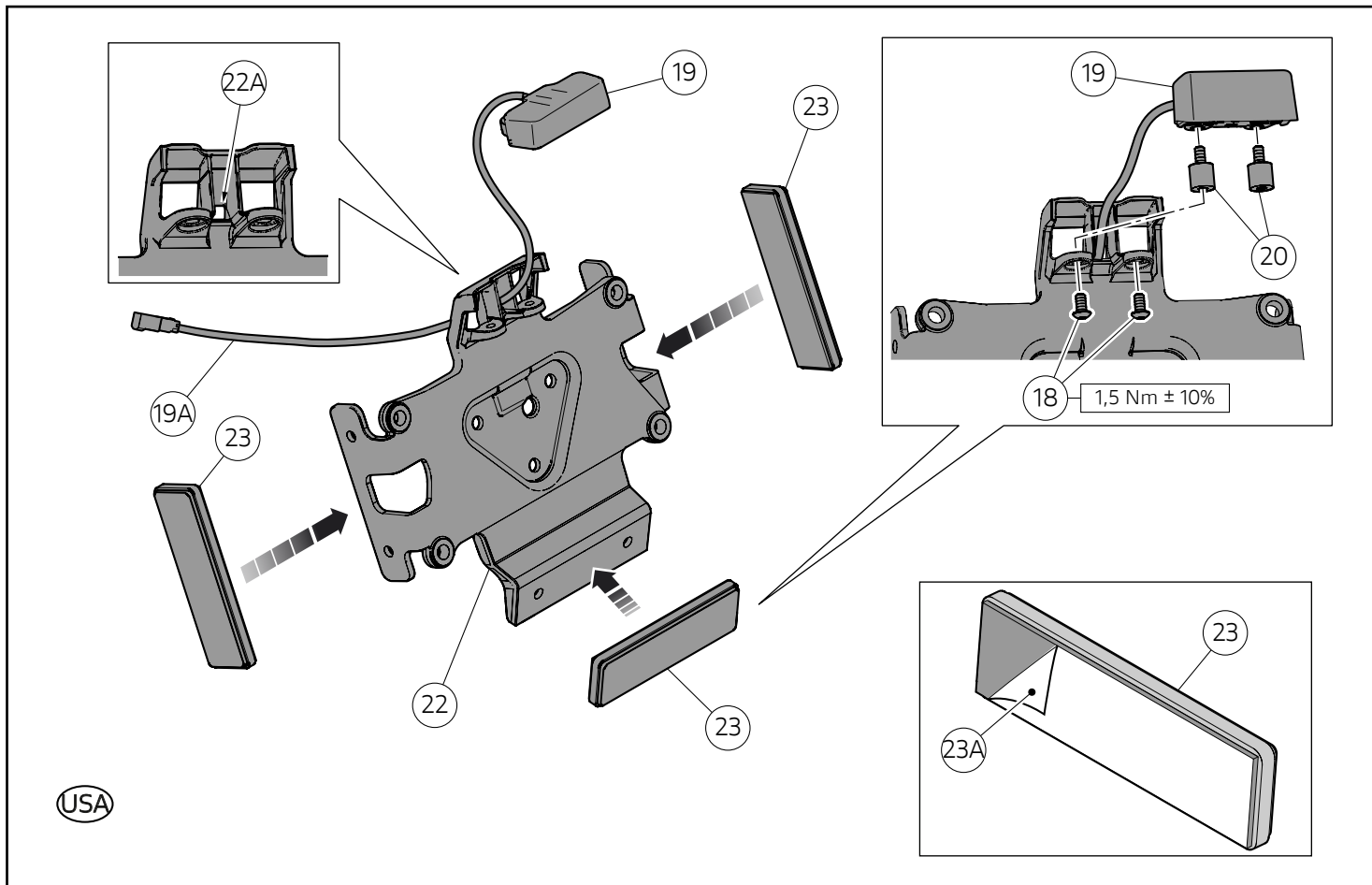
### Premontaggio piatto portatarga (versioni JAP)

Calzare la cover luce targa (21) sulla luce targa (19), facendo scorrere il cablaggio luce targa (19A) all'interno del foro (21A).  
 Montare i n.2 silent-block (20) sulla luce targa (19) e serrarli a mano.  
 Far scorrere il cablaggio luce targa (19A) all'interno del foro (16A) del piatto portatarga (16). Posizionare la luce targa (19) sul piatto portatarga (16) e impuntare dal basso le n.2 viti (18).  
 Serrare le n.2 viti (18) alla coppia indicata.

### Pre-assembling the number plate holder plate (JAP versions)

Fit number plate light cover (21) on number plate light (19) by sliding number plate light wiring (19A) inside hole (21A).  
 Fit no.2 silent blocks (20) on number plate light (19) and tighten them by hand.  
 Route the number plate light wiring (19A) inside the hole (16A) of number plate holder plate (16). Position number plate light (19) on the number plate holder plate (16) and start no.2 screws (18) from the bottom.  
 Tighten no.2 screws (18) to the specified torque.





### Premontaggio piatto portatarga (versioni USA)

Montare i n.2 silent-block (20) sulla luce targa (19) e serrarli a mano. Far scorrere il cablaggio luce targa (19A) all'interno del foro (22A) del piatto portatarga (22).

Posizionare la luce targa (19) sulla piastra portatarga (22) e impuntare dal basso le n.2 viti (18).

Serrare le n.2 viti (18) alla coppia indicata.

#### Note

Sgrassare le zone del piatto portatarga (22) dove verranno applicati i catadiottri adesivi (23).

Rimuovere la pellicola protettiva (23A) della parte adesiva dai n.3 catadiottri (23). Applicare i n.3 catadiottri sulla piastra portatarga (22), come mostrato in figura.

### Pre-assembling the number plate holder plate (USA versions)

Fit no.2 silent blocks (20) on number plate light (19) and tighten them by hand. Route the number plate light wiring (19A) inside the hole (22A) of number plate holder plate (22).

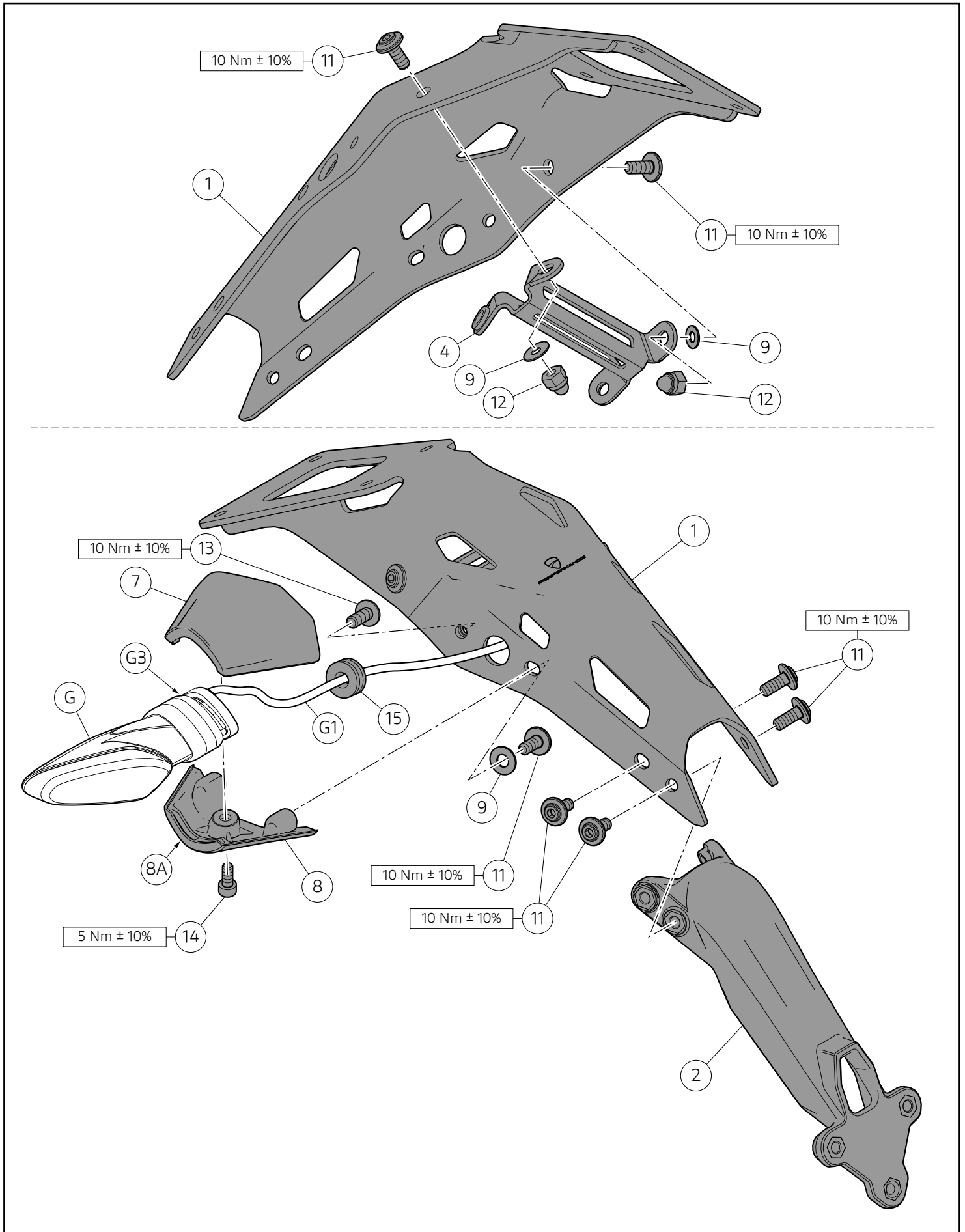
Position number plate light (19) on the number plate holder plate (22) and start no.2 screws (18) from the bottom.

Tighten no.2 screws (18) to the specified torque.

#### Notes

Degrease the areas of the number plate holder plate (22) where the adhesive cat's eyes (23) will be applied.

Remove the protective film (23A) of the adhesive side from no.3 cat's eyes (23). Apply no.3 cat's eyes on the number plate holder plate (22), as shown in the figure.



## Premontaggio supporto portatarga

### Note

Le operazioni di premontaggio del supporto portatarga ed il suo relativo montaggio sul motoveicolo, sono le stesse per tutte le versioni. Occorrerà montare il piatto portatarga adeguato in funzione della versione in possesso.

Posizionare il traversino di rinforzo (4) sul lato interno del supporto portatarga (1). Inserire le n.2 viti (11) dall'esterno e, posizionate le n.2 rosette (9) dal lato interno, impuntare i n.2 dadi ciechi autobloccanti (12).

Serrare le n.2 viti (11) alla coppia indicata, mantenendo dalla parte opposta i n.2 dadi ciechi autobloccanti (12).

Posizionare l'indicatore di direzione sinistro (G) inserendo la scanalatura (G3) sul profilo (8A) del supporto indicatore inferiore sinistro (8). Montare il supporto indicatore superiore sinistro (7) sul supporto indicatore inferiore sinistro (8), verificando che il cablaggio (G1) non risulti schiacciato e impuntare la vite (14). Serrare la vite (14) alla coppia indicata.

Far scorrere il cablaggio (G1) all'interno del gommino antivibrante (15).

Montare il gommino antivibrante (15) sul supporto portatarga (1). Introdurre la rosetta (9) sulla vite (11). Posizionare i semigusci premontati sul supporto portatarga (1). Dal lato interno del supporto portatarga (1), impuntare la vite (11), completa di rosetta (9) sul foro anteriore e la vite (13) sul foro posteriore. Serrare la vite (11) e la vite (13) alla coppia indicata.

Posizionare la prolunga portatarga (2) sul supporto portatarga (1) ed impuntare le n.4 viti (11). Serrare le n.4 viti (11) alla coppia indicata.

## Pre-assembling the number plate holder support

### Notes

The pre-assembly operations of the number plate holder support and the relevant fitting on the motorcycle are the same for all versions. The suitable number plate holder plate will have to be assembled based on the involved version.

Position reinforcement cross bar (4) on the internal side of number plate holder support (1). Insert no.2 screws (11) from the outside, position the no.2 washers (9) from the inside, then start no.2 self-locking blind nuts (12).

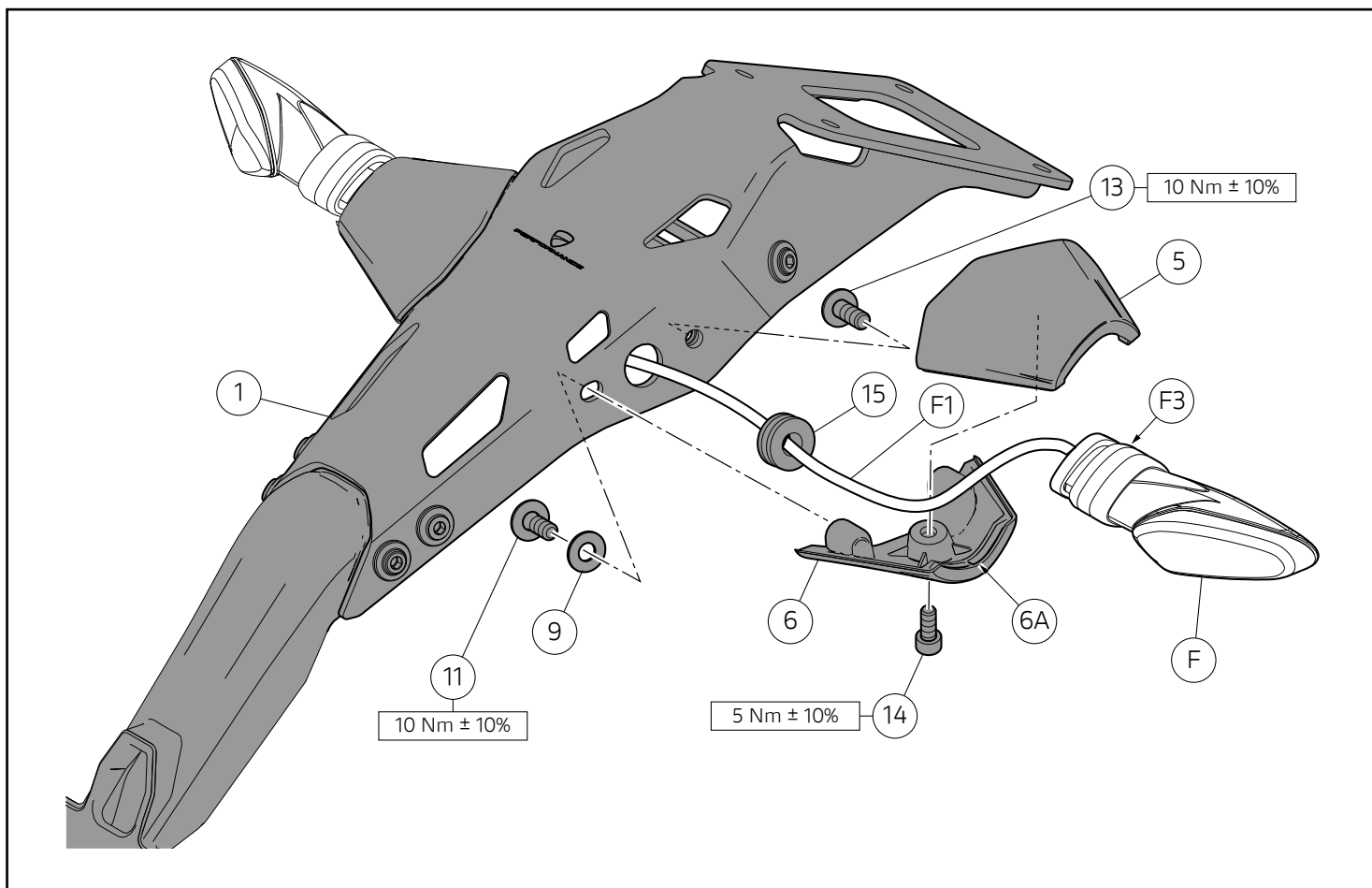
Tighten no.2 screws (11) to the specified torque while holding no.2 self-locking blind nuts (12) on the opposite side.

Position LH turn indicator (G) inserting the groove (G3) on the profile (8A) of the LH lower turn indicator (8). Fit the LH upper indicator support (7) on the LH lower indicator support (8), checking that wiring (G1) is not squeezed and start screw (14). Tighten screw (14) to the specified torque.

Route the wiring (G1) inside vibration damper (15).

Fit vibration damper (15) onto number plate holder support (1). Fit washer (9) on screw (11). Position the pre-assembled shells on the number plate holder support (1). From the inner side of number plate holder support (1), start screw (11) with washer (9) on the front hole, and screw (13) on the rear hole. Tighten screw (11) and screw (13) to the specified torque.

Position number plate holder extension (2) on number plate holder support (1) and start no.4 screws (11). Tighten no.4 screws (11) to the specified torque.

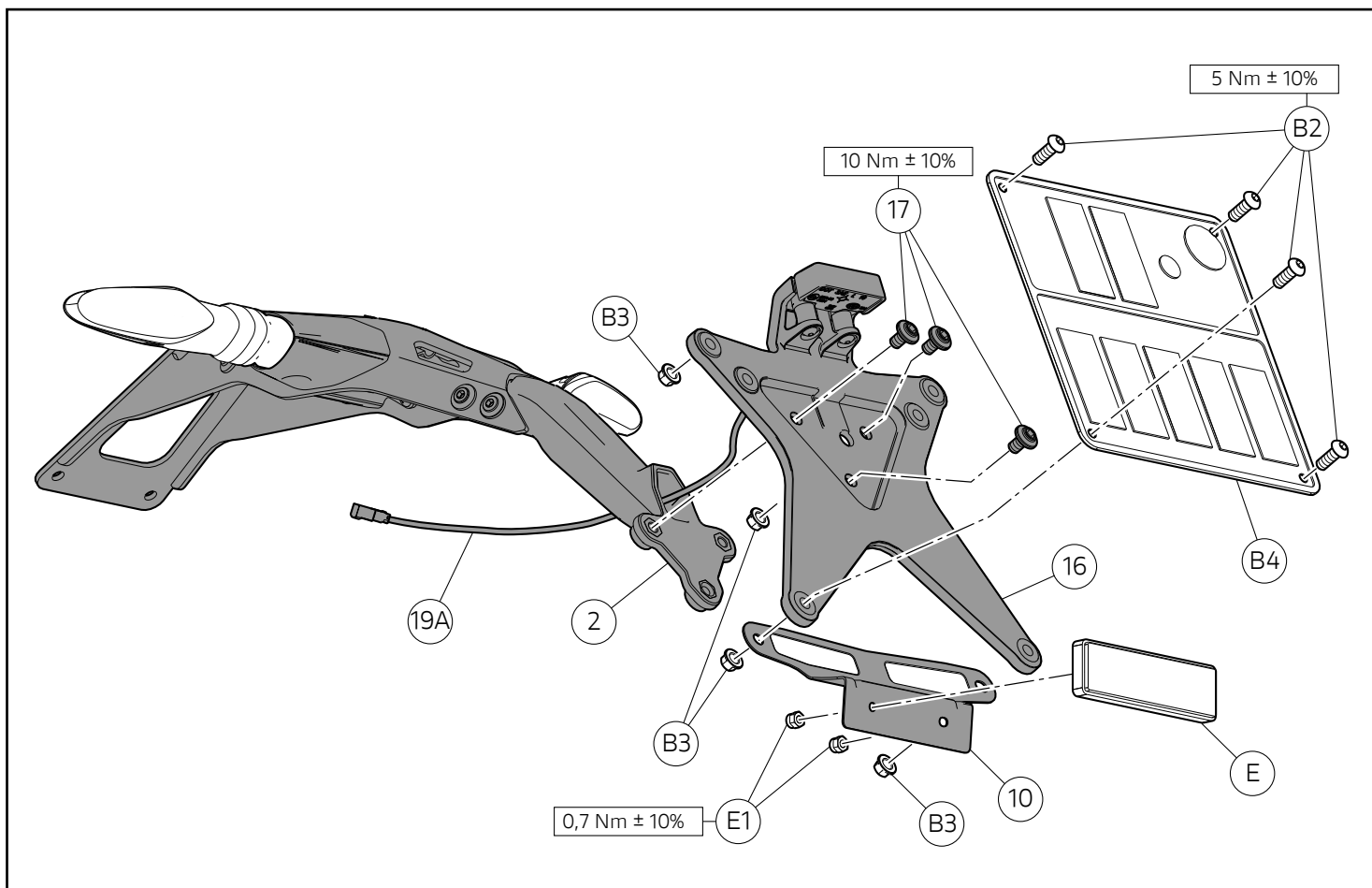


Posizionare l'indicatore di direzione destro (F) inserendo la scanalatura (F3) sul profilo (6A) del supporto indicatore inferiore destro (6). Montare il supporto indicatore superiore destro (5) sul supporto indicatore inferiore destro (6), verificando che il cablaggio (F1) non risulti schiacciato e impuntare la vite (14). Serrare la vite (14) alla coppia indicata. Far scorrere il cablaggio (F1) all'interno del gommino antivibrante (15).

Montare il gommino antivibrante (15) sul supporto portatarga (1). Introdurre la rosetta (9) sulla vite (11). Posizionare i semigusci premontati sul supporto portatarga (1). Dal lato interno del supporto portatarga (1), impuntare la vite (11), completa di rosetta (9) sul foro anteriore e la vite (13) sul foro posteriore. Serrare la vite (11) e la vite (13) alla coppia indicata.

Position RH turn indicator (F) inserting the groove (F3) on the profile (6A) of the RH lower turn indicator (6). Fit the RH upper indicator support (5) on the RH lower indicator support (6), checking that wiring (F1) is not squeezed and start screw (14). Tighten screw (14) to the specified torque. Route the wiring (F1) inside vibration damper (15).

Fit vibration damper (15) onto number plate holder support (1). Fit washer (9) on screw (11). Position the pre-assembled shells on the number plate holder support (1). From the inner side of number plate holder support (1), start screw (11) with washer (9) on the front hole, and screw (13) on the rear hole. Tighten screw (11) and screw (13) to the specified torque.



## Montaggio piatto portatarga



### Note

Le operazioni di montaggio del piatto portatarga sul supporto portatarga, sono le stesse per tutte le versioni. Occorrerà montare il piatto portatarga adeguato in funzione alla versione in possesso.

Posizionare il piatto portatarga (16) sulla prolunga portatarga (2) e impuntare le n.3 viti (17), verificando che il cablaggio luce targa (19A) sia nella posizione corretta come mostrato in figura e non risulti schiacciato.

Serrare le n.3 viti (17) alla coppia indicata.

Premontare il catadiottro originale (E) sulla staffa (10), inserendo i perni filettati nei fori. Impuntare i n.2 dadi originali (E1).

Serrare i n.2 dadi (E1) alla coppia indicata.

Posizionare la targa (B5) sul piatto portatarga (16), impuntare le n.2 viti originali (B2) sui fori superiori e dal lato interno, avvitare i n.2 dadi originali (B3). Nei fori inferiori del piatto portatarga (16) posizionare, dal lato interno, il gruppo catadiottro posteriore appena premontato; impuntare le n.2 viti originali (B2) e dal lato interno avvitare i n.2 dadi originali (B3), come mostrato in figura.

## Refitting the number plate holder plate



### Notes

The assembly operations of the number plate holder plate on the number plate support are the same for all versions. The suitable number plate holder plate will have to be assembled based on the involved version.

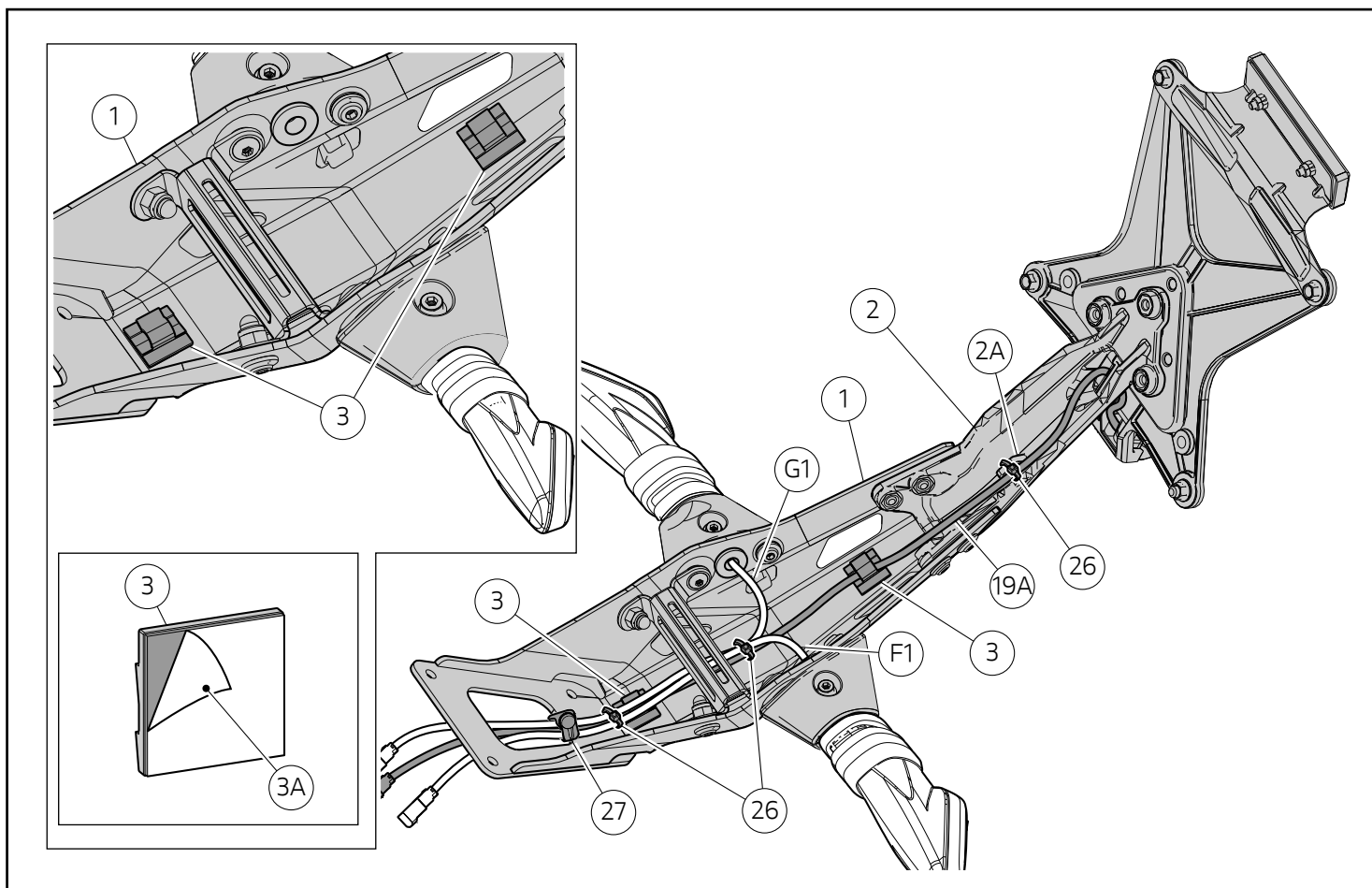
Position number plate holder plate (16) on number plate holder extension (2) and start no.3 screws (17), checking that the number plate light wiring (19A) is in the correct position as shown in the figure, and that it is not squeezed.

Tighten no.3 screws (17) to the specified torque.

Pre-assemble original cat's eye (E) on bracket (10) by fitting the threaded pins in the holes. Start no.2 original nuts (E1).

Tighten no.2 nuts (E1) to the specified torque.

Position number plate (B5) on number plate holder plate (16), start no.2 original screws (B2) in the upper holes and on the internal side screw no.2 original nuts (B3). Position the just pre-assembled rear cat's eye assembly in the lower holes of the number plate holder plate (16) working from the internal side; start no.2 original screws (B2) and screw no.2 original nuts (B3) from the internal side, as shown in the figure.



## Disposizione cablaggi

### Note

Sgrassare le zone del supporto portatarga (1) dove verranno applicati i passacavi adesivi (3).

Rimuovere la pellicola protettiva (3A) della parte adesiva dai n.3 passacavi (3). Applicare i n.3 passacavi (3) sul lato interno del supporto portatarga (1).

Posizionare il cavo luce targa (19A) lungo il portatarga (1), fissandolo tramite i n.2 fermacavi adesivi applicati precedentemente. Vincolare il cavo (19A) alla prolunga portatarga (2), applicando una fascetta piccola a strappo (26) al dente (2A). Applicare n.2 fascetta a strappo piccole (26), come mostrato in figura, per vincolare il cavo indicatore di direzione destro (F1) e il cavo indicatore di direzione sinistro (G1) al cavo luce targa (19A). Applicare una fascetta in gomma (27), come mostrato in figura, per raccogliere il cavo (F1), il cavo (G1) e il cavo (19A).

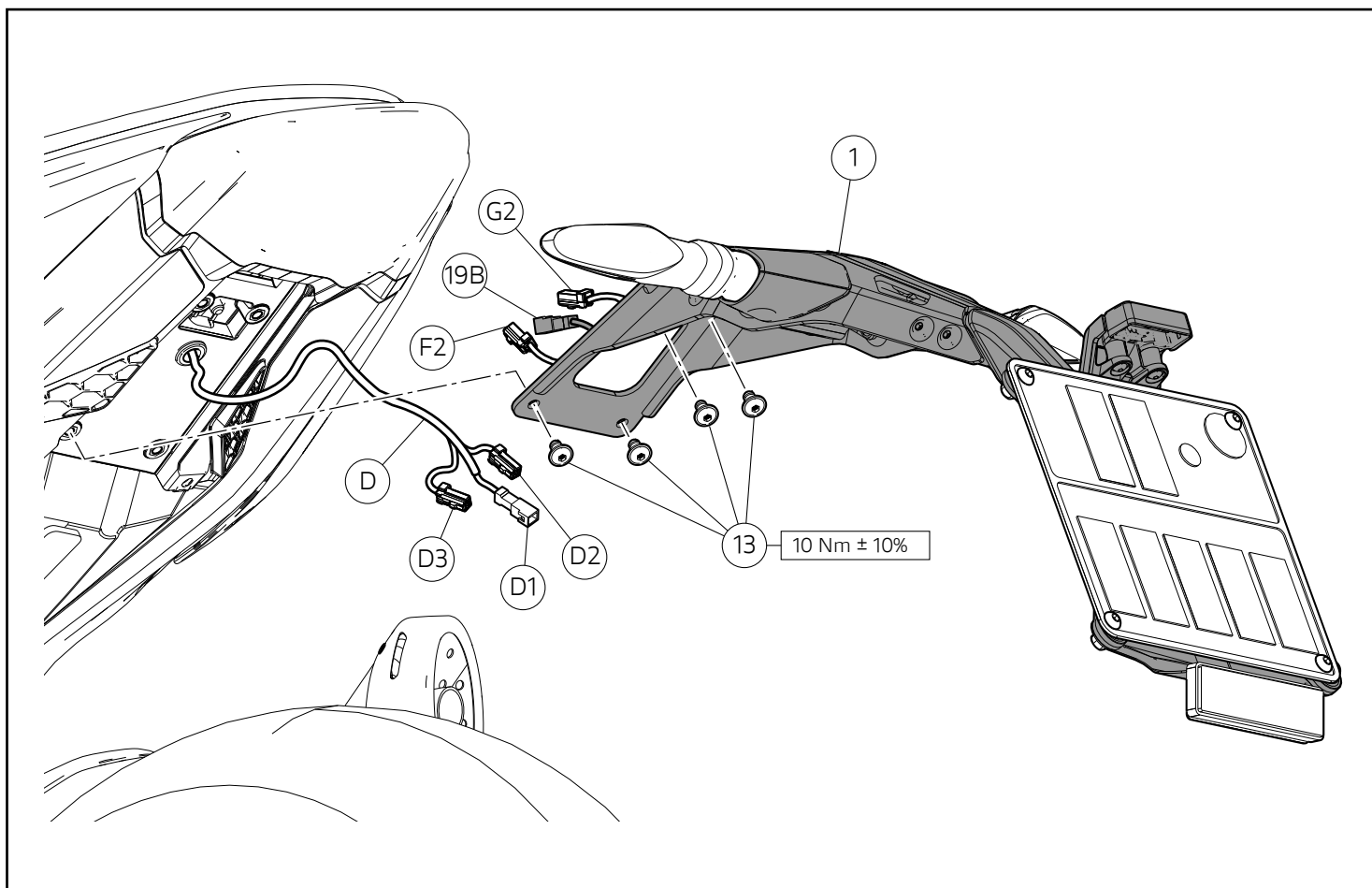
## Wiring layout

### Notes

Degrease the areas of the number plate holder support (1) where the adhesive cable rings (3) will be applied.

Remove the protective film (3A) of the adhesive side from no.3 cable rings (3). Apply no.3 cable rings (3) on the internal side of number plate holder support (1).

Position the number plate light cable (19A) along the number plate holder (1), securing it in place with the no.2 adhesive cable rings previously applied. Fasten cable (19A) to number plate holder extension (2) by applying a small self-locking tie (26) to tooth (2A). Apply no.2 small self-locking ties (26), as shown in the figure, to fasten RH turn indicator cable (F1) and LH turn indicator cable (G1) to number plate light cable (19A). Apply a rubber tie (27), as shown in the figure, to collect cable (F1), cable (G1) and cable (19A).



### Montaggio gruppo portatarga

Collegare lo spinotto luce targa (19B) alla presa (D) del cablaggio principale (D). Collegare lo spinotto (G2) al connettore indicatore di direzione sinistro (D2) e lo spinotto (F2) al connettore indicatore di direzione destro (D3), prestando attenzione alle diciture riportate nei cartellini identificativi apposti sui cavi.

Posizionare il portatarga (1) ed impuntare le n.4 viti (13). Serrare le n.4 viti (13) alla coppia indicata.

### Verifica

Controllare l'effettivo funzionamento dei dispositivi ottici posteriori:

- Indicatore di direzione sinistro
- Indicatore di direzione destro
- Luce targa

In caso di malfunzionamento verificare il corretto fissaggio delle prese con le spine e l'abbinamento giusto dei rami del cablaggio.

### Fitting the number plate holder unit

Connect the number plate light pin (19B) to main wiring (D) socket (D1). Connect pin (G2) to the LH turn indicator connector (D2) and pin (F2) to the RH turn indicator connector (D3), paying attention to the wordings in the identification tags affixed to the cables.

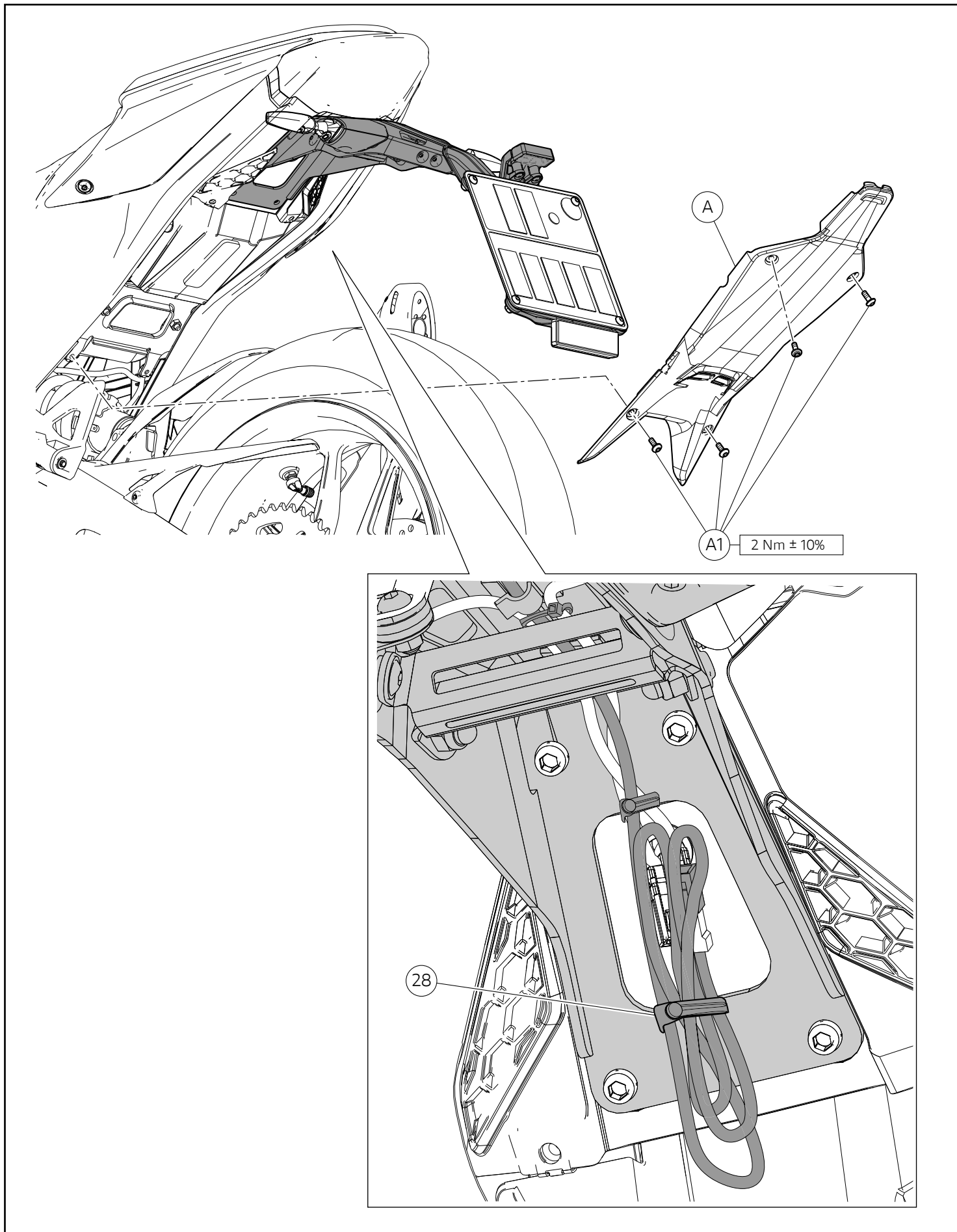
Position number plate holder (1) and start no.4 screws (13). Tighten no.4 screws (13) to the specified torque.

### Inspection

Check that the rear lights are functioning properly:

- Left turn indicator
- Right turn indicator
- Number plate light

In case of malfunction, check that plugs and sockets are properly connected and that wiring branches have been matched correctly.





### Rimontaggio cover sotto codone

Raccogliere le eccedenze di cavo e fissarle tramite una fascetta in gomma (28).

#### **Importante**

Prestare attenzione a non creare una matassa di cavi troppo voluminosa tale da rendere difficoltoso il riposizionamento della cover sotto codone (A).

Posizionare la cover (A) nella sua posizione originale ed impuntare le n.4 viti originali (A1). Serrare le n.4 viti (A1) alla coppia indicata.

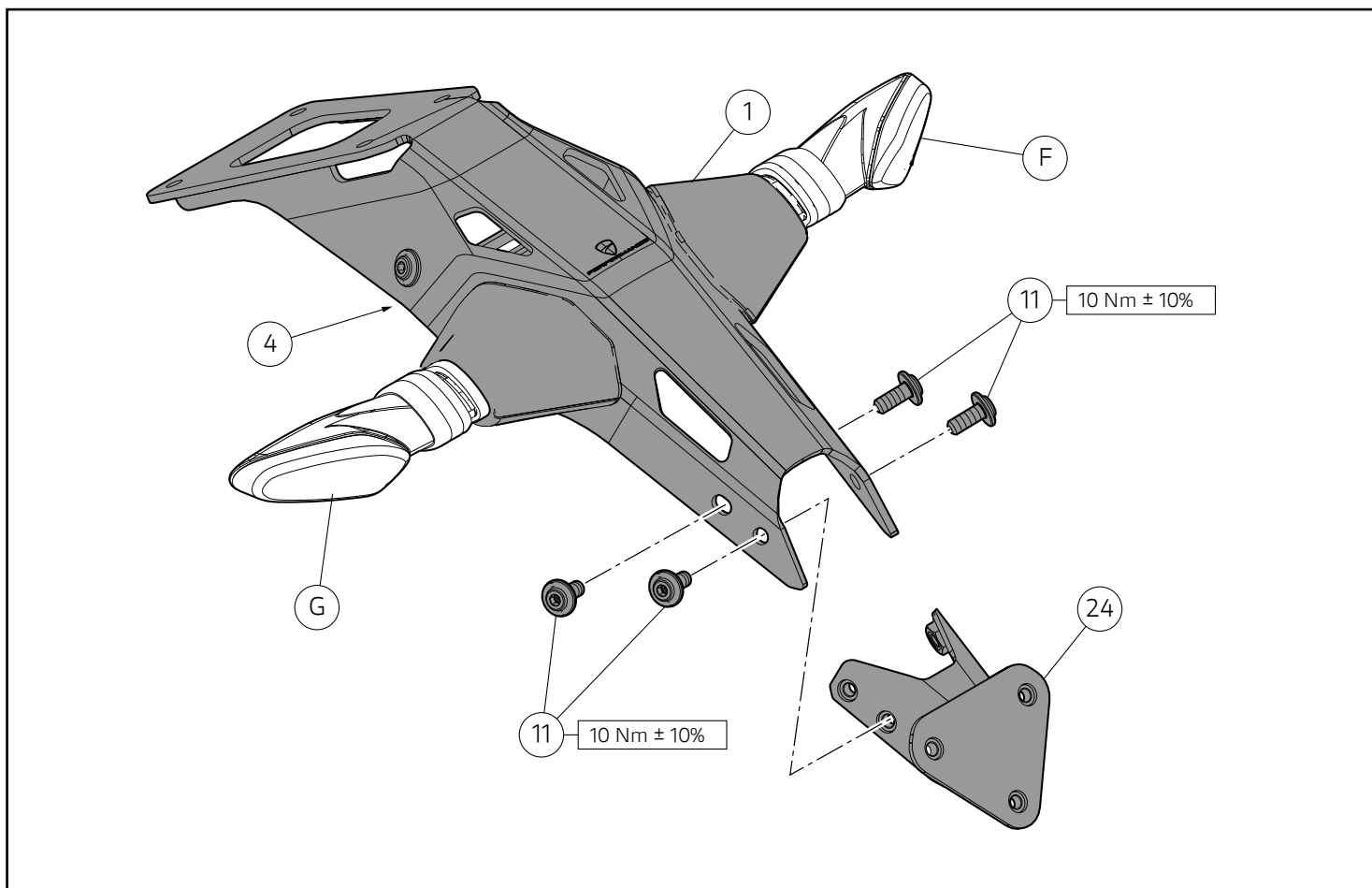
### Refitting the under tail guard cover

Collect cable exceeding lengths and fasten them using a rubber tie (28).

#### **Important**

Take care not to create too bulky a cable coil that would make it difficult to re-position the under tail guard cover (A).

Position cover (A) in its original position and start no.4 original screws (A1). Tighten no.4 screws (A1) to the specified torque.



### Montaggio portatarga in configurazione corta (solo versione EU e USA)

#### **⚠** Attenzione

Il presente set installato in configurazione Racing potrebbe risultare non omologato per la circolazione su strade pubbliche ove imposto da leggi e regolamenti vigenti nel Paese di circolazione, pertanto il suo utilizzo potrebbe essere ritenuto esclusivo su pista (esempio: gare sportive su circuiti). Il proprietario si impegna ad attenersi alle leggi e regolamenti vigenti del Paese di circolazione.

#### **👁** Note

Per il premontaggio del traversino di rinforzo (4) e degli indicatori di direzione sinistro (G) e destro (F) sul supporto portatarga (1), fare riferimento a quanto descritto precedentemente.

Posizionare la prolunga portatarga (24) sul supporto portatarga (1) ed impuntare le n.4 viti (11).

Serrare le n.4 viti (11) alla coppia indicata.

#### **👁** Note

Per il montaggio del piatto portatarga sul supporto piatto (3), fare riferimento a quanto descritto a pagina 9 per le versioni EU e a pagina 10 per le versioni US con catadiottri.

### Assembling the number plate holder in short configuration (EU and USA versions, only)

#### **⚠** Warning

Where required by the laws and regulations in force in the country of circulation - when installed in Racing configuration - this set may not be approved for circulation on public roads; its use may be therefore deemed to be exclusively on track (e.g.: sports competitions on racetracks). The owner agrees to comply with the laws and regulations in force in the country of use.

#### **👁** Notes

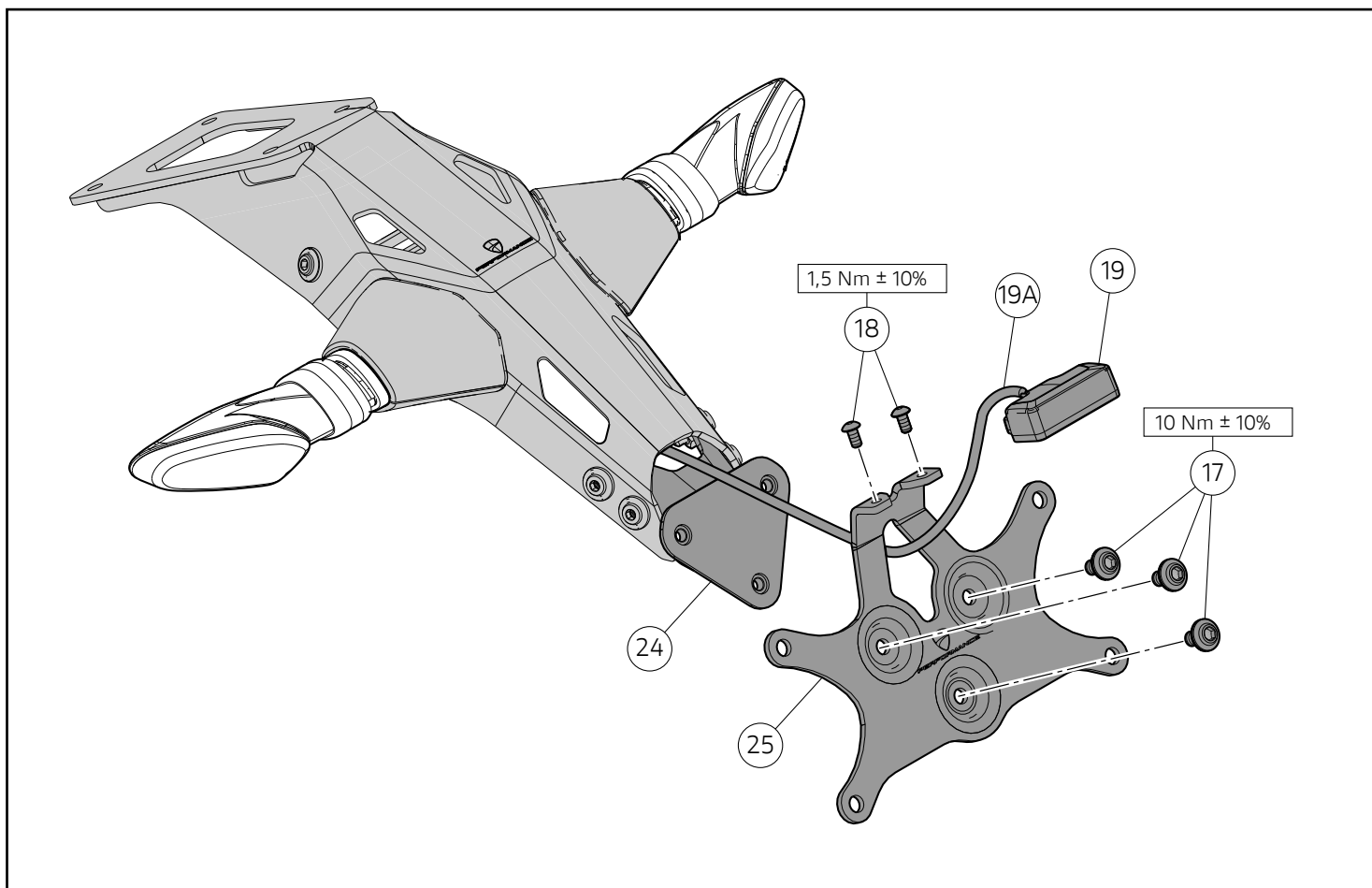
To pre-assemble the reinforcement cross bar (4) and the LH (G) and RH (F) turn indicators on the number plate holder support (1), refer to what described above.

Position number plate holder extension (24) on number plate holder support (1) and start no.4 screws (11).

Tighten no.4 screws (11) to the specified torque.

#### **👁** Notes

To assemble the number plate holder plate on the plate support (3), refer to what described on page 9 for the EU versions and refer to page 10 for US versions with cat's eyes.



### Montaggio piatto portatarga in configurazione corta senza catadiottri (solo versione USA)

#### ⚠ Attenzione

Il presente ISTR 1250 / 00ISTR 1250 / 00 installato in configurazione Racing potrebbe risultare non omologato per la circolazione su strade pubbliche ove imposto da leggi e regolamenti vigenti nel Paese di circolazione, pertanto il suo utilizzo potrebbe essere ritenuto esclusivo su pista (esempio: gare sportive su circuiti). Il proprietario si impegna ad attenersi alle leggi e regolamenti vigenti del Paese di circolazione.

Far scorrere il cablaggio luce targa (19A) all'interno del foro del piatto portatarga (25), come mostrato in figura. Posizionare la luce targa (19) sul piatto portatarga (25) e impuntare le n.2 viti (18). Serrare le n.2 viti (18) alla coppia indicata. Introdurre il cablaggio luce targa (19A) all'interno del gruppo portatarga. Posizionare il piatto portatarga (25) sul supporto piatto (24) e impuntare le n.3 viti (17), verificando che il cablaggio luce targa (19A) sia nella posizione corretta non risulti schiacciato. Serrare le n.3 viti (17) alla coppia indicata.

Il montaggio del gruppo portatarga sul motoveicolo e il conseguente collegamento dei cablaggi, rimane il medesimo descritto precedentemente.

### Assembling the number plate holder plate in short configuration without cat's eyes (USA version, only)

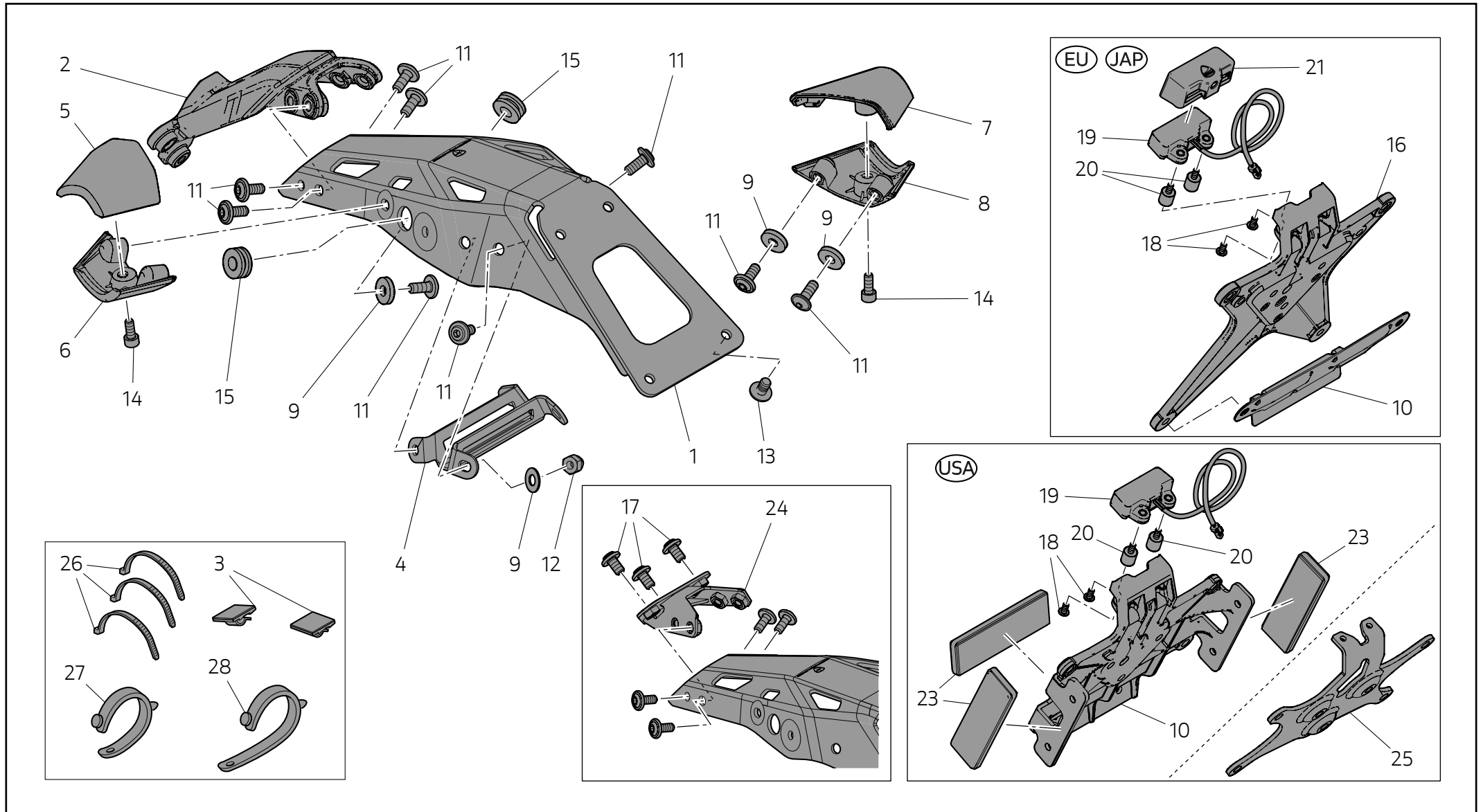
#### ⚠ Warning

Where required by the laws and regulations in force in the country of circulation - when installed in Racing configuration - this ISTR 1250 / 00ISTR 1250 / 00 may not be approved for circulation on public roads; its use may be therefore deemed to be exclusively on track (e.g.: sports competitions on racetracks). The owner agrees to comply with the laws and regulations in force in the country of use.

Slide number plate light wiring (19A) inside the hole of number plate holder plate (25), as shown in the figure. Position number plate light (19) on the number plate holder plate (25) and start no.2 screws (18). Tighten no.2 screws (18) to the specified torque. Insert the number plate light wiring (19A) inside number plate holder assembly. Position number plate holder plate (25) on plate support (24) and start no.3 screws (17), checking that the number plate light wiring (19A) is in the correct position and that it is not squeezed. Tighten no.3 screws (17) to the specified torque.

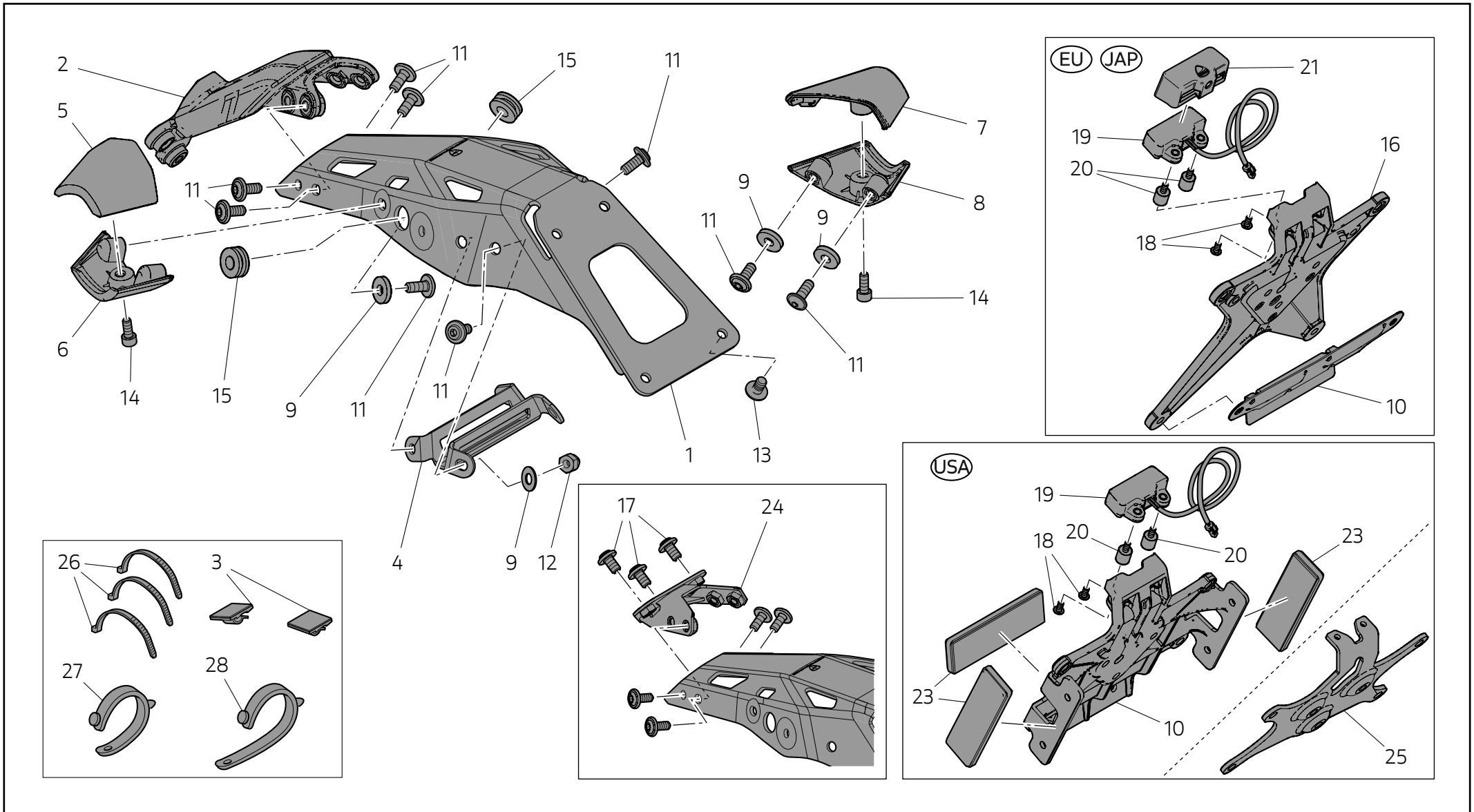
The fitting procedure of the number plate holder unit on the motorcycle and the consequent wiring connection remains unchanged, as described above.

Set portatarga / Number plate holder set / Jeu support de plaque d'immatriculation / Set Kennzeichenhalter / Conjunto soporte de matrícula / 牌照架套装 / Set porta-matrícula / ナンバープレートホルダーセット - 97382111AA



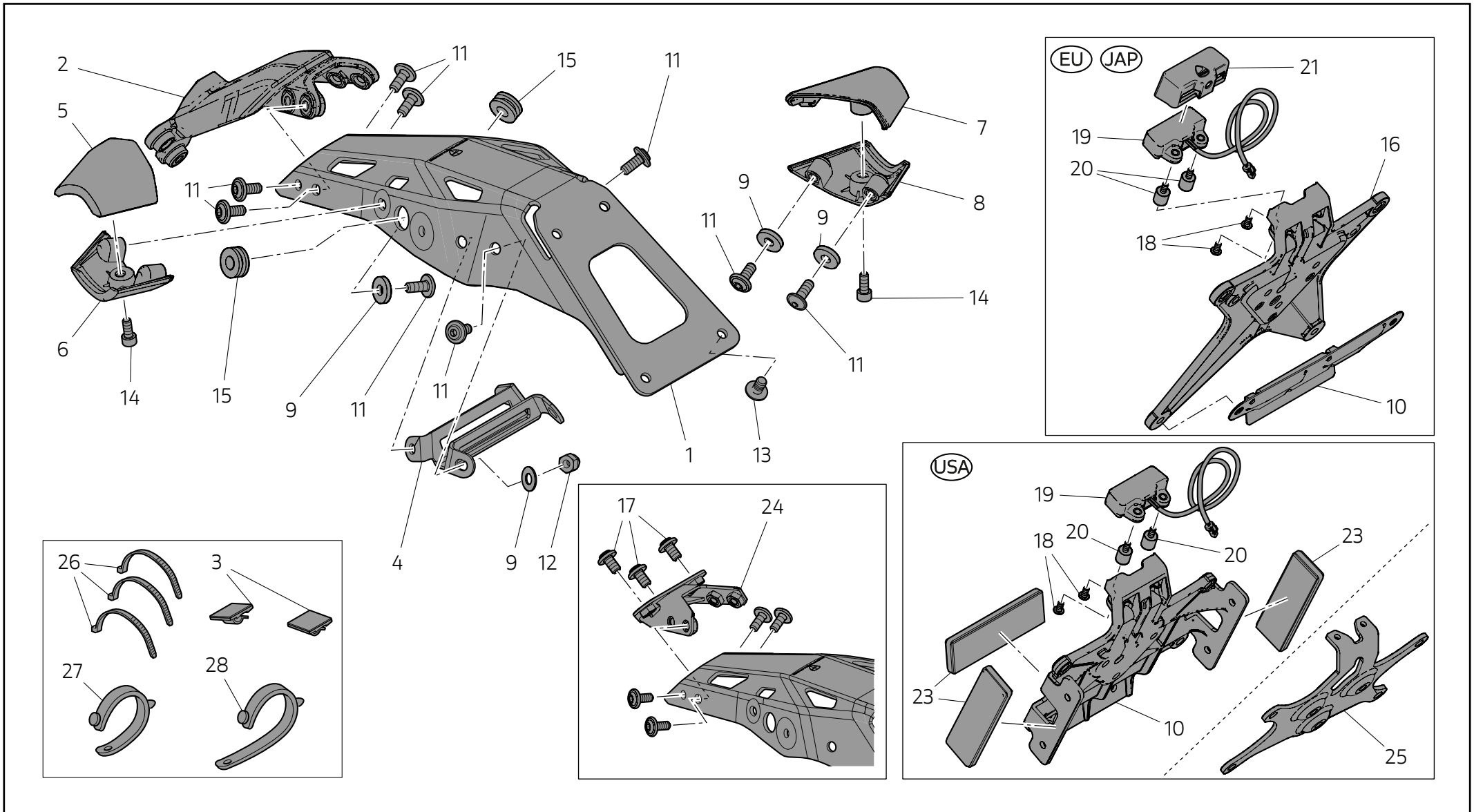
Pos.	Art.-Nr.	Denominazione	Name	Dénomination	Bezeichnung	Denominação	名称	Denominación	名称	Q.ty
1	97312631AA	Braccio portatarga	Number plate holder arm	Bras support de plaque d'immatriculation	Kennzeichenhalterarm	Braço do suporte de matrícula	牌照架支撑臂	Brazo porta-matrícula	ナンバープレートホルダーアーム	1
2	97110601A	Prolunga portatarga	Number plate holder extension	Rallonge support de plaque d'immatriculation	Verlängerung des Kennzeichenhalters	Extensão do suporte de matrícula	牌照架延长件	Prolongación porta-matrícula	ナンバープレートホルダーエクステンション	1
3	75840871A	Fermacavo	Cable retainer	Arrêtoir de câble	Kabelhalter	Retentor de cabo	线缆固定器	Sujeta cable	ケーブルストッパー	3
4	97312641AA	Traversino di rinforzo	Reinforcement cross bar	Barre de renfort	Verstärkungsquersteg	Barra de reforço	加固横梁	Travesaño de refuerzo	補強クロスバー	1
5	97111301A	Supporto indicatore superiore destro	RH upper turn indicator support	Support clignotant supérieur droit	Oberer Blinkerhalter rechts	Suporte do indicador superior direito	右上转向灯支架	Soporte indicador superior derecho	右ターンインジケーターアッパーマウント	1
6	97111311A	Supporto indicatore inferiore destro	RH lower turn indicator support	Support clignotant inférieur droit	Unterer Blinkerhalter rechts	Suporte do indicador inferior direito	右下转向灯支架	Soporte indicador inferior derecho	右ターンインジケーターロアマウント	1
7	97111321A	Supporto indicatore superiore sinistro	LH upper turn indicator support	Support clignotant supérieur gauche	Oberer Blinkerhalter links	Suporte do indicador superior esquerdo	左上转向灯支架	Soporte indicador superior izquierdo	左ターンインジケーターアッパーマウント	1
8	97111331A	Supporto indicatore inferiore sinistro	LH lower turn indicator support	Support clignotant inférieur gauche	Unterer Blinkerhalter links	Suporte do indicador inferior esquerdo	左下转向灯支架	Soporte indicador inferior izquierdo	左ターンインジケーターロアマウント	1
9	85240171A	Rosetta	Washer	Rondelle	Unterlegscheibe	Arruela	垫圈	Arandela	ワッシャー	8
10	82719121AA	Staffa supporto catadiottro (EU) (JAP)	Cat's eye support bracket (EU) (JAP)	Bride de support catadioptré (EU) (JAP)	Stützbügel Rückstrahler (EU) (JAP)	Braçadeira de suporte do refletor (EU) (JAP)	反光板支撑托架 (欧版) (日版)	Sostén de soporte catadióptrico (EU) (JAP)	リフレクターマウントブラケット (EU) (日本)	1
11	77210893B	Vite TBEI M6x14	TBEI screw M6x14	Vis TBHC M6x14	Linsenkopfschraube mit Innensechskant M6x14	Parafuso de cabeça abaulada com sextavado interno M6x14	TBEI 螺钉 M6x14	Tornillo TBEI M6x14	スクリュー TBEI M6x14	12
12	74910021A	Dado cieco autobloccante M6	Self-locking blind nut M6	Écrou borgne autobloquant M6	Selbstsichernde Hutmutter M6	Porca cega de autobloqueio M6	M6 自锁式盲孔螺母	Tuerca ciega autoblocante M6	セルフロック袋ナット M6	4
13	77211021A	Vite TBEIF M6x10 10.9	TBEIF screw M6x10 10.9	Vis TBHCF M6x10 10.9	Linsenkopfschraube mit Innensechskant und Flansch M6x10 10.9	Parafuso de cabeça abaulada flangeada com sextavado interno M6x10 10.9	TBEIF 螺钉 M6x10 10.9	Tornillo TBEIF M6X10 10.9	スクリュー TBEIF M6x10 10.9	4

Set portatarga / Number plate holder set / Jeu support de plaque d'immatriculation / Set Kennzeichenhalter / Conjunto soporte de matrícula / 牌照架套装 / Set porta-matrícula / ナンバープレートホルダーセット - 97382111AA



Pos.	Art.-Nr.	Denominazione	Name	Dénomination	Bezeichnung	Denominação	名称	Denominación	名称	Q.ty
14	77150393B	Vite TCEI M5x12	TCEI screw M5x12	Vis TCHC M5x12	Zylinderschraube mit Innensechskant M5x12	Parafuso de cabeça cilíndrica com sextavado interno M5x12	TCEI 螺钉 M5x12	Tornillo TCEI M5x12	スクリュー TCEI M5x12	2
15	76410841A	Gommino	Rubber block	Plot caoutchouc	Gummielement	Borracha	密封圈	Aro de goma	ラバー	2
16	56113371A	Piatto portatarga (EU) (JAP)	Number plate holder plate (EU) (JAP)	Porte-plaque d'immatriculation (EU) (JAP)	Kennzeichenhalterplatte (EU)(JAP)	Prato do suporte de matrícula (EU) (JAP)	美版牌照架板 (欧版) (日版)	Plato porta-matrícula (EU) (JAP)	ナンバープレートホルダーフレーム (EU) (日本)	1
17	77244303B	Vite TBEI M6x10	TBEI screw M6x10	Vis TBHC M6x10	Linsenkopfschraube mit Innensechskant M6x10	Parafuso de cabeça abaulada com sextavado interno M6x10	TBEI 螺钉 M6x10	Tornillo TBEI M6x10	スクリュー TBEI M6x10	3
18	77510161A	Vite TBEI M4x8	TBEI screw M4x8	Vis TBHC M4x8	Linsenkopfschraube mit Innensechskant M4x8	Parafuso de cabeça abaulada com sextavado interno M4x8	TBEI 螺钉 M4x8	Tornillo TBEI M4x8	スクリュー TBEI M4x8	2
19	52510432B	Luce targa a led	LED number plate light	Éclairage plaque d'immatriculation à LED	LED-Kennzeichenbeleuchtung	Luz de matrícula de led	LED 牌照灯	Luz matrícula de LED	LED ナンバープレートランプ	1
20	70010691A	Silent-block	Silent block	Silentbloc	Silentblock	Sinoblocos	消音块	Silentblock	サイレントブロック	2
21	4601D781B	Cover luce targa (JAP)	Number plate light cover (JAP)	Cache éclairage plaque d'immatriculation (JAP)	Abdeckung für Kennzeichenbeleuchtung (JAP)	Cobertura da luz de matrícula (JAP)	牌照灯罩 (日版)	Cover luz matrícula (JAP)	ナンバープレートランプカバー (日本)	1
22	56110511C	Piatto portatarga (USA)	Number plate holder plate (USA)	Porte-plaque d'immatriculation (USA)	Kennzeichenhalterplatte (USA)	Prato do suporte de matrícula (USA)	牌照架板 (美版)	Plato porta-matrícula (USA)	ナンバープレートホルダーフレーム(USA)	1
23	52910131B	Catadiottro adesivo (USA)	Adhesive cat's eye (USA)	Catadioptré adhésif (USA)	Klebender Rückstrahler (USA)	Refletor adesivo (USA)	粘貼式反光板 (美版)	Catadióptrico adhesivo (USA)	リフレクターステッカー (USA)	3
24	97311081AA	Supporto piatto racing (EU)	Racing plate support (EU)	Support porte-plaque racing (EU)	Halter Racing-Kennzeichenplatte (EU)	Suporte do prato racing (EU)	赛车牌照板支架 (欧版)	Soporte plato racing (EU)	レーシングフレームマウント (EU)	1

Set portatarga / Number plate holder set / Jeu support de plaque d'immatriculation / Set Kennzeichenhalter / Conjunto soporte de matrícula / 牌照架套装 / Set porta-matrícula / ナンバープレートホルダーセット - 97382111AA





Pos.	Art.-Nr.	Denominazione	Name	Dénomination	Bezeichnung	Denominação	名称	Denominación	名称	Q.ty
25	79311211AA	Piatto portatarga racing (USA)	Racing number plate holder plate (USA)	Porte-plaque d'immatriculation racing (USA)	Racing-Kennzeichenhalterplatte (USA)	Prato do suporte de matrícula racing (USA)	赛车牌照架板 (美版)	Plato porta-matrícula racing (USA)	レーシングナンバープレートホルダーフレーム (USA)	1
26	74140381A	Fascetta in nylon	Nylon tie	Collier serre-flex en nylon	Nylonschelle	Braçadeira de nylon	尼龙扎带	Abrazadera de nylon	ナイロンクランプ	3
27	74110551A	Fascetta in gomma L=39	Rubber tie L=39	Collier serre-flex en caoutchouc L=39	Gummischelle L=39	Braçadeira de borracha L=39	橡胶扎带 L=39	Abrazadera de goma L=39	ラバークランプ L=39	1
28	74110121A	Fascetta in gomma L=62	Rubber tie L=62	Collier serre-flex en caoutchouc L=62	Gummischelle L=62	Braçadeira de borracha L=62	橡胶扎带 L=62	Abrazadera de goma L=62	ラバークランプ L=62	1